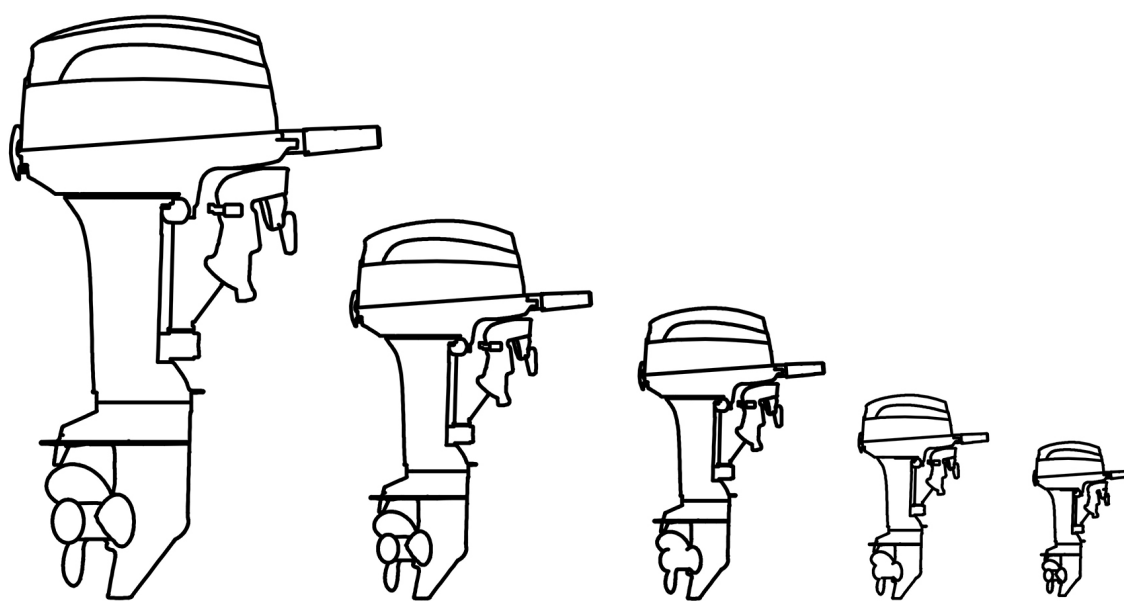


操作手册

T5 T6




注意细节
享受品质

**操作船外发动机前，请仔细阅读本手册。航行时携带本手册，将其放在防水袋中。
出售船外发动机时，本手册应一起提供。**

致用户

感谢您选择本公司船外发动机。本用户手册包括进行正确操作、维护和保养所需的信息。充分了解这些简单的说明将有助于您从新的本公司分销商处获取更多信息。若对船外发动机的操作或维护存在任何疑问，请向本公司分销商咨询。

本用户手册中特别重要的信息通过以下方式进行区分。

：这是安全警告标志。用以警示潜在的人身伤害危险。遵守此标志的所有安全信息，以避免可能造成的人身伤害或死亡。

警告

警告表示危险状况，如果不避免的话，可能会导致人员伤亡。

告 诫

告诫表明避免船外发动机或其它财产发生损坏的特殊注意事项。

注：

注提供使程序更加容易或清晰的关键信息。

本公司始终致力于产品设计和质量方面的进步。因此，尽管本手册中包含最新的产品信息，在机器和本手册之间仍可能存在细微差别。若关于本手册存在任何疑问，请向本公司分销商咨询。

为了延长产品使用寿命，本公司建议在使用产品的过程中正确按照用户手册的要求进行定期检查和维护保养。由于对使用说明的疏忽而造成的任何产品损坏将不在担保范围之内。一些国家的法律法规限制用户将产品带出购买国使用，同时在目的地国也无法对产品进行注册。另外，在某些地区无法获得产品担保。若要将产品带到其它国家使用，请向产品购买地的分销商进行咨询以获取更多信息。

如所购产品已被使用，请向离您最近的分销商进行咨询，并重新进行客户注册，从而获得提供指定服务的资格。

注：

在本手册中，说明和图解基于 T5 T6 和标准附件。因此，有些项目并不适用于每种型号。

目录

安全信息	1	组件	11
船外发动机安全	1	组件图	11
螺旋桨	1	燃油箱	12
旋转部件	1	燃油箱	13
热态部件	1	燃油接头	13
电击	1	燃油表	13
发动机停止拉索（安全绳）	1	燃油箱盖	13
汽油	1	排气螺钉	13
汽油暴露及飞溅	1	燃油旋塞	13
一氧化碳	1	打开	13
改装	1	操舵手柄	14
出船安全	1	换挡杆	14
酒精和药物	1	油门握把	14
救生衣	1	油门指示器	14
水中的人们	2	油门摩擦调节器	14
乘客	2	发动机停止拉索（系索）和线夹	15
超载	2	发动机停止按钮	15
避免冲撞	2	阻风门按钮	15
天气	2	手动起动机手柄	15
乘客培训	2	操舵磨擦调节器	16
安全出船宣传物	2	纵倾调整杆（倾斜销）	16
法律法规	2	倾斜支撑托架	16
总说明	3	顶罩锁定杆（旋转型）	16
识别号码记录	3	安装	17
船外发动机序列号	3	安装	17
阅读手册和标签	4	安装船外发动机	17
警告标签	4	夹紧船外发动机	17
规格与要求	7	操作	19
规格	7	首次操作	19
安装要求	8	磨合发动机	19
船舶马力	8	了解您的船	19
安装发动机	8	起动发动机之前的检查	19
蓄电池要求	8	燃油油位	19
无整流器或整流稳压器	8	拆除顶罩	19
螺旋桨选择	8	燃油系统	20
防挂档起动保护装置	9	控制	20
发动机油要求	9	发动机停止拉索（系索）	20
燃油要求	9	机油	20
汽油	9	发动机	20
泥水或酸性水	9	安装顶罩	20
防污涂料	9	注入燃油与发动机油	21
发动机处理要求	10	向便携式燃油箱中注入燃油	21
应急设备	10	向内置燃油箱注入燃油	22
		汽油与机油混合（50:1）	22

操作发动机	23	卸下螺旋桨	40
输送燃油（便携式油箱）	24	安装螺旋桨	41
输送燃油	24	更换齿轮油	41
起动发动机	25	清洁燃油箱	42
在起动发动机后进行检查	26	检查并更换阳极	43
冷却水	26	故障修复	44
预热发动机	27	故障排除	44
阻风门起动型	27	紧急状况下的临时措施	47
发动机预热后检查	27	冲击损坏	47
换档	27	起动机不工作	47
停止开关	27	紧急起动发动机	47
换档	27	潜水发动机的处理	48
停船	28		
停止发动机	28		
流程	28		
调整船外发动机	28		
调节手动倾斜型号的纵倾角	29		
调整船只纵倾	29		
上下倾斜	30		
向上倾斜流程（手动倾斜型号）	30		
向下倾斜的操作步骤（手动倾斜机 型）	31		
浅水	31		
浅水巡航（手动倾斜型）	31		
在其它条件下巡航	32		
维护	33		
运输和储存船外发动机	33		
夹紧螺钉安装模式	33		
存放船外发动机	33		
步骤	34		
润滑油	34		
清洁船外发动机	34		
检查船外发动机的涂漆表面	35		
定期维修	35		
替换零件	35		
恶劣操作条件	35		
维护表1	36		
维护表2	37		
润滑脂	38		
清洁和调节火花塞	39		
检查燃油过滤器	39		
检查怠速	39		
检查接线和连接器	40		
检查螺旋桨	40		

船外发动机安全

始终遵循这些注意事项。

螺旋桨

如果接触螺旋桨，人员可能会受伤或丧命。螺旋桨即使在发动机处于空档下时也可能旋转，螺旋桨的锐边即使在静止时也可能伤人。

- 当有人在附近的水中时，停止发动机。
- 即使在发动机关闭时也不要让人接近螺旋桨。

旋转部件

双手、双脚、头发、珠宝、衣物和救生衣皮带等可能会缠绕在发动机的内部旋转部件上，从而导致严重伤害甚至死亡。

尽可能使顶罩保持在所处位置。发动机运行时切勿取下或替换顶罩。

按照本手册的特定说明，仅当取下罩后，方可操作发动机。确保双手、双脚、头发、珠宝、衣物和救生衣皮带等远离所有暴露的运转部件。

热态部件

操作过程中及操作后，发动机部件非常热，易引发燃烧。避免触碰顶罩下的任何部件，直至发动机冷却。

电击

起动或运行发动机时，切勿触碰任何电气部件。可能会导致电击或电死。

发动机停止拉索（安全绳）

固定发动机停止拉索，若操作员自船上落下或离脱离舵时，则发动机将停止，从而防止船借助动力开走，造成人员慌乱或将人员或物体抛出。

运行期间，始终将发动机停止拉索固定在衣服、手臂或腿等牢靠的位置上。船移动时，不得取下拉索使其脱离舵。不得将拉索固定在易于扯松的衣服上，或将拉索置于易于缠绕的路径上，以避免阻碍其功能的发挥。

不得让拉索经过易于意外拉动的位置。若在运行期间拉动拉索，则发动机将停止工作，这将会失去绝大部分转向控制能力。船只运行速度迅速减慢，船上人员和物体会向前抛出。

汽油

汽油和汽油蒸汽高度易燃且极易爆炸。务必根据页面 23 流程补给燃油，降低起火和爆炸的危险。

汽油暴露及飞溅

小心不要溅出汽油。如果汽油溅出，立即用干抹布擦去汽油。正确处理此干抹布。

如果汽油溅到皮肤上，立即用肥皂和清水冲洗。如果汽油溅到衣服上，立即更换衣服。如不慎吞咽汽油、吸入大量汽油蒸汽或使汽油进入眼睛，需立即接受医疗救助。请勿通过虹吸管用嘴吸出燃油。

一氧化碳

本产品排出的废气中含有无色无味二氧化碳气体，如不慎吸入，可能会损害脑部，甚至引发死亡。症状包括恶心、头晕和嗜睡。保持驾驶舱和船舱通风良好。避免排气出口堵塞。

改装

切勿试图改装船外发动机。改装船外发动机可能会降低其安全性和可靠性，并致使船外发动机使用不安全或非法使用。

出船安全

本部分包括一些您在出船时必须遵守的非常重要的安全预防措施。

酒精和药物

切勿酒后或服药后进行操作。神志不清是导致出船事故的一个最常见的因素。

救生衣

船上的每个人都必须穿上符合标准的救生衣。本公司建议您出船时必须随时穿戴救生衣。至少儿童和不会游泳者必须时刻穿戴救生衣；如存在潜在危险，所有人员都必须穿戴救生衣。

水中的人们

发动机运行时，切记仔细观察水中的人群，如游泳者、滑雪者或潜水者。当有人处于船只附近的水中时，换至空档并停止发动机。

由于在船上很难看见游泳者，故须远离游泳区域。

即使当发动机置于空档时螺旋桨仍会转动。当有人在您附近的水中时，停止发动机。

乘客

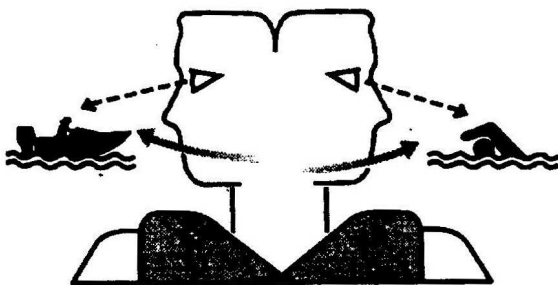
向船只制造商咨询有关船上乘客适当位置的详细说明，确保在加速前以及以怠速以上速度操作时乘客均处于正确位置上。如果乘客站在或坐在非指定位置上，则可能会因海浪、尾流或突然变速或航向将乘客摔向船外或摔倒在船上。即使船上的人员已适当定位，当必须进行异常操纵时也需要提醒乘客。切记避免跳跃海浪或尾流。

超载

船只不得超载。船只的最大载重及乘客人数请查询船只容量铭牌或咨询船只制造商。确保已按照船只制造商说明，对船载荷进行正确分配。船只超载或不正确的载重分布可能会影响船只操作从而引发事故（如倾覆或沉没）。

避免冲撞

时刻留意人、物体及其它船只。在您的能见度受限或看到其它物体的视线受阻时，请提高警惕。



在安全的速度下谨慎操控并与人、物体及其它船只保持一段安全距离。

- 请勿直接跟在其它船只或滑水板之后巡航。
- 避免急转弯或其它使他人难以避让或难以判断您的航向的操控。
- 避开不明潜水物或浅水区域。
- 请在您的规定限度内驾驶并避免侵入性的操控以减少失控、弹离及撞击的风险。
- 尽早采取行动以免撞击。切记，船上无制动装置，可通过关闭发动机或减小油门来减小巡航动力。若您不能确保可在撞击障碍物之前把船只停住，请使用油门并把船只转到另一方向。

天气

随时注意天气变化。出船前查看天气预报。避免在恶劣天气条件下出船。

乘客培训

确保船上至少另有一人接受过发动机操作培训，以防发生紧急事故。

安全出船宣传物

时刻关注出船安全。您可从众多船只组织处获得额外的出版物和信息。

法律法规

了解并遵守您将出船的地方的海事法律法规。根据地理位置的不同，选择合适的规则，但应与《国际海上避碰规则》基本上保持一致。

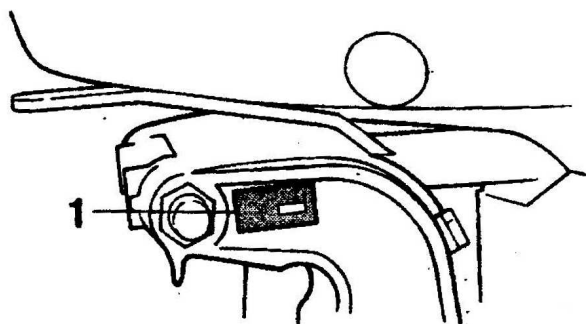
总说明

识别号码记录

船外发动机序列号

印有船外发动机序列号标签位于夹紧托架的左侧。

在以下提供的空白区域写下您的船外发动机的序列号，以便在从本公司经销商处订购备件或您的船外发动机丢失时提供参考。



1. 船外发动机序列号位置

阅读手册和标签

操作船外发动机前：

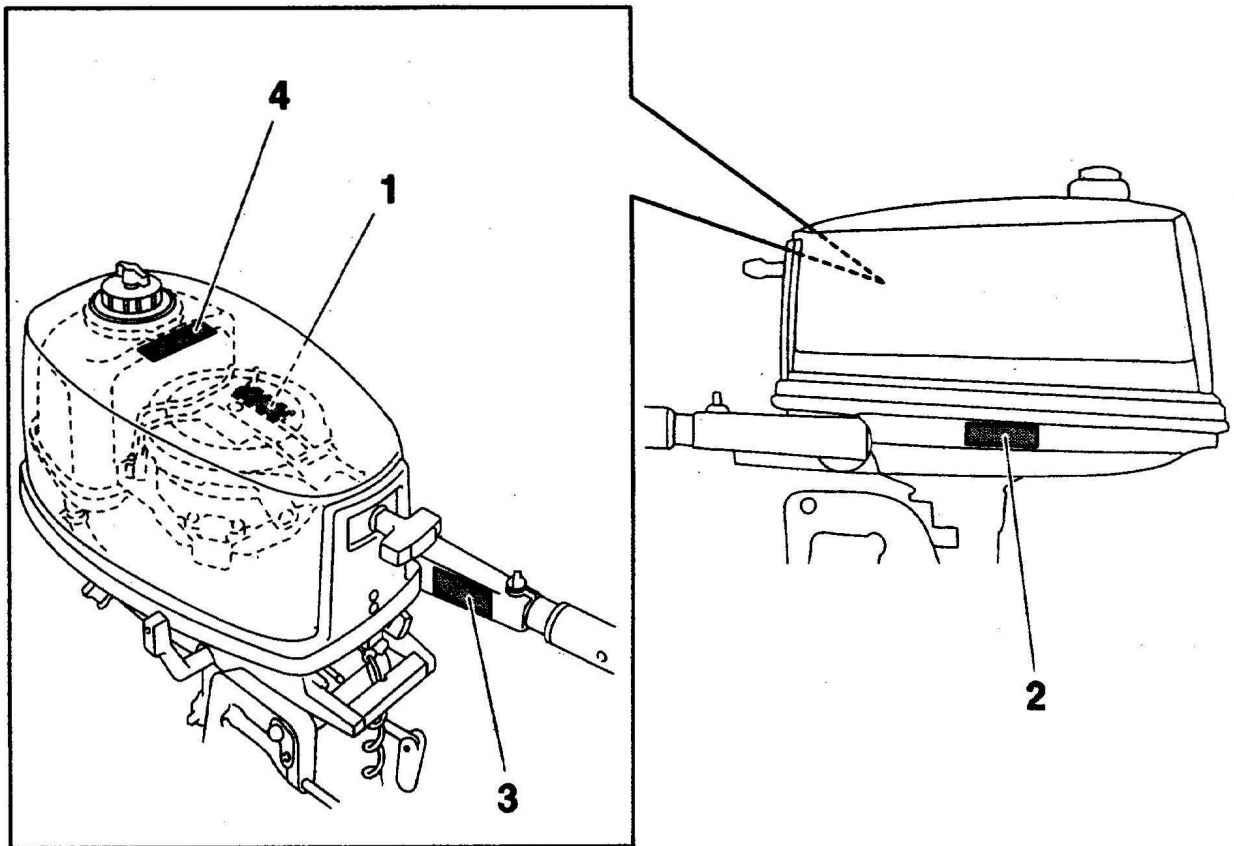
- 阅读本手册。
- 阅读随船所附的所有手册。
- 阅读船外发动机和船上的所有标签。

如需更多信息，联系您的 本公司经销商。

标签

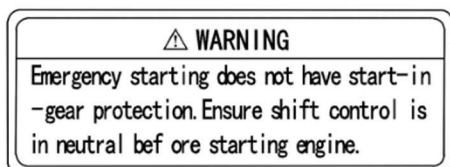
若标签损坏或丢失，请联系您的本公司经销商进行更换。

T5 T6

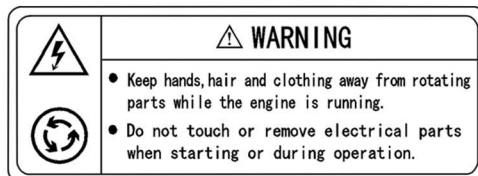


总说明

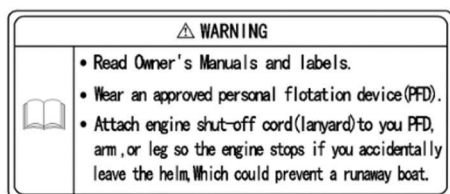
1



2



3



标签目录

上述报警标签具有如下含义。

1



紧急启动没有启动齿轮保护。确保换挡控制在启动发动机前处于中性。

2



- 在发动机运转时，把手、头发和衣服远离转动部件。
- 在启动或操作期间不要触摸或移除电气部件。

3



- 阅读业主手册和标签。
- 穿上符合标准的救生衣（PFD）。
- 将发动机切断绳（绳）系在PFD上，手臂或腿，所以如果你不小心发动机停止了离开舵，这样可以防止船失控。

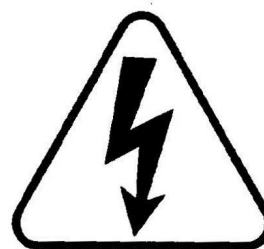
符号

下列符号含义如下。

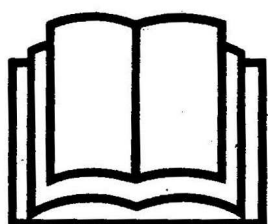
告诫/警告



电气危害



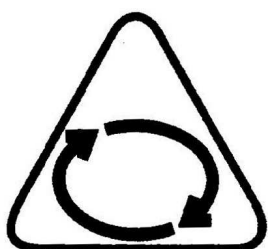
阅读用户手册



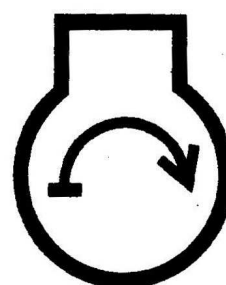
遥控杆/变速杆的操作方向、双重方向



连续转动产生的危害



发动机起动/发动机发动



规格与要求

规格

注:

“(AL)”下述规格数据表示所安装的铝制螺旋桨的数值。

同样地,“(SUS)”表示所安装的不锈钢螺旋桨的数值,“(PL)”表示塑料螺旋桨的数值。

尺寸:

总体长度:

677 毫米 (26.7 英寸)

总体宽度:

322 毫米 (12.7 英寸)

总体高度S:

T5BS 1011 毫米 (39.8 英寸)

T6BS 1011 毫米 (39.8 英寸)

总体高度L:

T5BS 1138 毫米 (44.8 英寸)

T6BS 1138 毫米 (44.8 英寸)

舰板高度S:

444 毫米 (17.5 英寸)

舰板高度L:

571 毫米 (22.5 英寸)

重量 (AL) S:

T5BS 21.0 公斤 (46 磅)

T6BS 21.0 公斤 (46 磅)

重量 (AL) L:

T5BS 22 公斤 (48.5 磅)

T6BS 22 公斤 (48.5 磅)

性能:

全油门操作范围:

4500-5500 转数/分

最大输出:

T5 3.7 千瓦@5000 转数/分 (5 马力 @5000 转数/分)

T6 4.4 千瓦@5000 转数/分 (5 马力 @5000 转数/分)

怠速 (空档):

1150 ± 50 转数/分

发动机:

类型:

二冲程 S

排量:

103.0 立方厘米

缸径×冲程:

54.0 × 45.0 毫米 (2.13 × 1.77 英寸)

点火系统:

CDI

火花塞 (NGK):

BR7HS

火花塞间隙:

0.6-0.7 毫米 (0.024-0.028 英寸)

控制系统:

舵杆

起动系统:

手动

起动化油器系统:

阻风门

交流发电机输出:

40/60 瓦

驱动装置:

齿轮位置:

前进档-空档-倒档

齿轮传速比:

2.08 (27/13)

倾斜调整系统:

手动倾斜

螺旋桨标记:

BA

燃油和机油:

推荐的燃油:

普通无铅汽油

燃油箱容量:

12.0 升 (3.17 美制加仑, 2.64 英制加仑)

燃油箱容量 (内置型):

2.8 升 (0.74 美制加仑, 0.62 英制加仑)

推荐的发动机油:

二冲程船外发动机油

推荐的发动机油:

TC-W3

燃油机油比例:

普通汽油:

50:1

润滑:

燃油和机油预混

推荐的齿轮油:

准双曲面齿轮油SAE#90

齿轮油量:

0.100 升 (0.106 美制夸脱, 0.088 英制夸脱)

紧固力矩:

火花塞:

25.0 牛米 (2.55 千克力·米, 18.4 英尺·磅)

安装要求

船舶马力



警告

船只马力过大可能导致严重不稳定。

在安装船外发动机之前, 确认您的发动机总马力不超过船最大马力额定值。见船的容量铭牌或向制造商咨询。

安装发动机



警告

- 船外发动机的不当安装可能导致处理不当、失控或火灾等危险状况。
- 由于发动机非常笨重, 为了实现安全装配, 需要特定的设备和培训。

应该由分销商或有适当装配经验的其它人员使用正确的设备和完整的装配说明书安装发动机。更多信息, 请查阅17页。

蓄电池要求

无整流器或整流稳压器



蓄电池不能连接到没有整流器或整流稳压器的型号上。

如果您希望使用无整流器或整流稳压器的蓄电池, 请安装可选整流稳压器。

上述模型若使用免维护蓄电池, 蓄电池的使用寿命可能会大缩短。

安装可选整流稳压器或使用上述模型之附件, 其额定值应不低于18伏特。安装可选整流稳压器的细节请咨询宁波庞巴迪分销商。

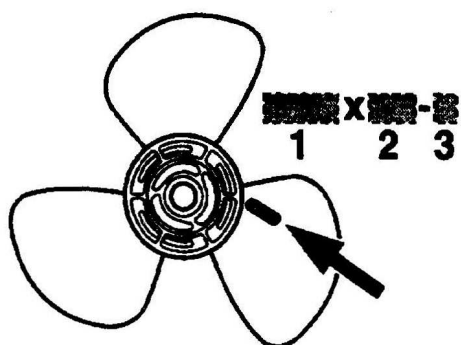
螺旋桨选择

除了选择船外发动机, 选择正确的螺旋桨是船主作出购买决定时的最重要事项之一。螺旋桨的类型, 尺寸和设计对加速度, 最高速度, 燃油经济性甚至发动机寿命具有直接影响。本公司专为每台本公司船外发动机和每个应用设计和制造螺旋桨。

您的船外发动机与所选的本公司螺旋桨一起, 但在应用范围内运行良好, 但有时使用其它的螺旋桨会更合适。

规格与要求

本公司 分销商可帮助您选择适用的螺旋桨。选择的螺旋桨应该能使发动机在最大载荷时达到全油门操作范围的一半或一半以上。一般而言,对于较小的操作载荷,选择较大螺距的螺旋桨,而对于较大载荷,则选择较小螺距的螺旋桨。如果载荷变化很大,选择的螺旋桨必须能使发动机在最大载荷下的适当范围内运行,但切记,对于较小的载荷,您需要减小油门设置,以使发动机保持在推荐的速度范围内。欲检查螺旋桨,请参见40页。



1. 螺旋桨直径 (英寸)
2. 螺旋桨螺距 (英寸)
3. 螺旋桨类型 (螺旋桨标记)

防挂档起动保护装置

本公司船外发动机或本公司批准的遥控装置都配有防挂档起动装置。这一特性使得发动机仅在处于空档时方可起动。起动发动机前请务必选择空档。

发动机油要求

推荐使用的发动机油：
二冲程船外发动机油

如果推荐的发动机油无法获得,也可使用获得美国船舶工业协会(NMMA)认证的TC-W3等级两冲程发动机油。

燃油要求

汽油

使用高质量的汽油。若发生爆震和敲缸,可使用不同品牌的汽油或高质量无铅燃油。

推荐的汽油：
普通无铅汽油

告 诫

- 不要使用含铅汽油。含铅汽油可能会严重损坏发动机。
- 避免使水和污染物进入燃油箱中。污染的燃油可能导致性能不良或发动机损坏。仅使用储存在干净容器中的新鲜汽油。

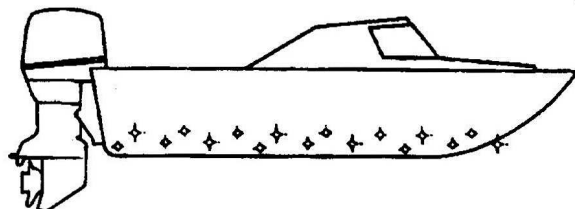
泥水或酸性水

若在泥水或酸性水条件下使用船外发动机,本公司强力推荐您要求分销商安装可选择的镀铬水泵套件。但有些型号可能并不需要。

防污涂料

清洁的船体可以改善船的性能。应尽可能保持船底部清洁,没有水下生物。如果需要,可以用您所在地区许可的防污涂料喷涂船底部,以抑制水生生物的生长。

请勿使用含铜或石墨的防污涂料。这些涂料可能会导致发动机更快腐蚀。



发动机处理要求

切勿非法处置（扔弃）发动机。本公司推荐向分销商咨询发动机处置的相关信息。

应急设备

将下列物品留在船上，以便在船外发动机出现故障时使用。

- 一个带有螺丝起子、钳子、扳手（含公制尺寸）和绝缘胶布的工具箱。
 - 带附加蓄电池的防水闪光灯。
 - 额外的带线夹的发动机停止拉索（安全绳）。
 - 备用件，如一套附加火花塞。
- 详细情况请向本公司分销商咨询。

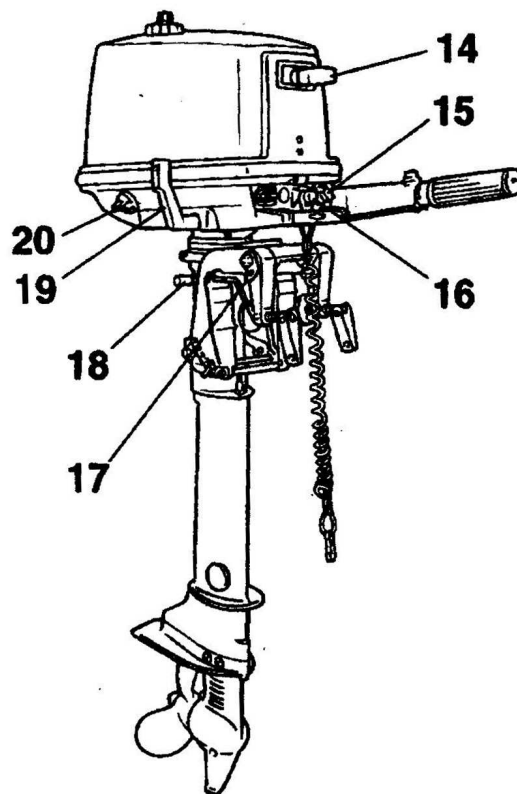
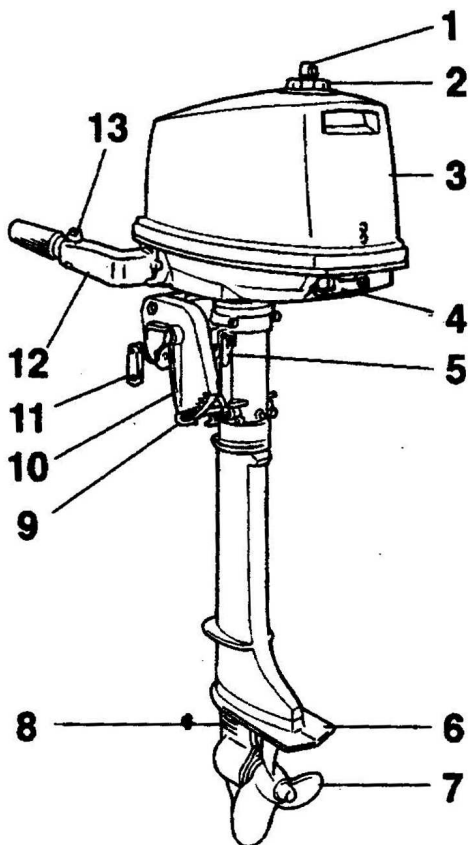
组件

组件图

注:

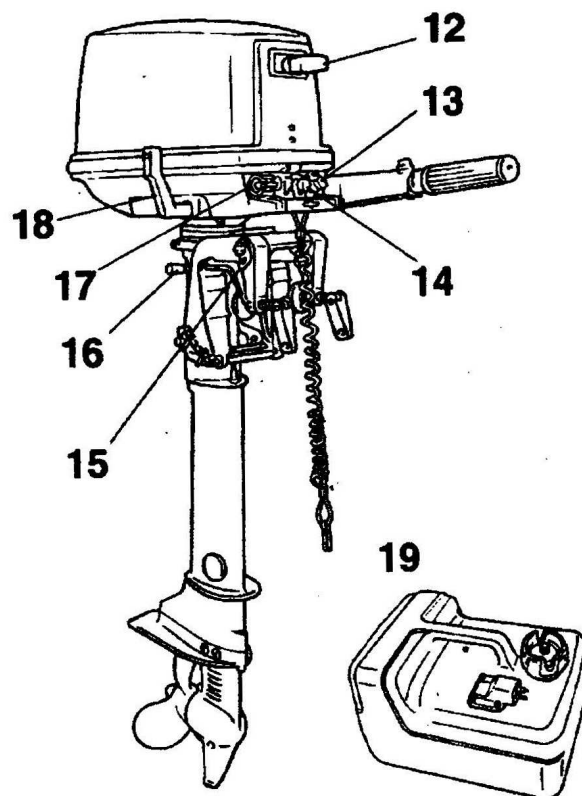
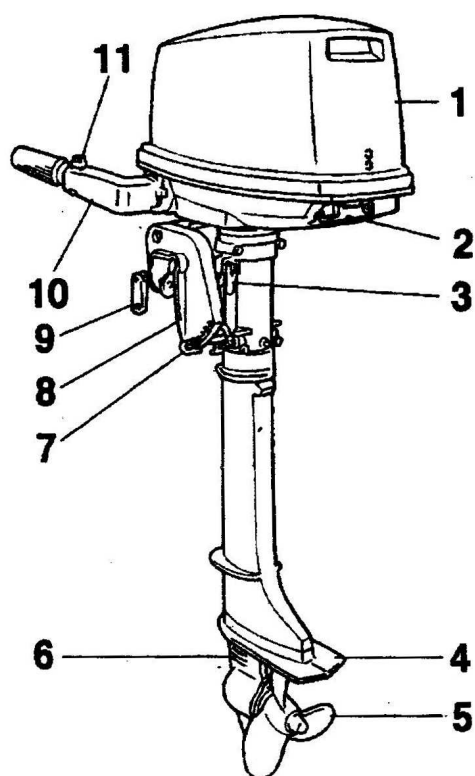
*不可能完全如图所示; 也不可能将所有型号归为标准设备 (从经销商处订购)。

T5 T6



1. 排气螺钉
2. 燃油箱盖
3. 顶罩
4. 顶罩锁定杆
5. 操舵摩擦调节器
6. 防涡流板
7. 螺旋桨
8. 冷却水入口
9. 纵倾调整杆
10. 夹紧托架
11. 夹紧螺钉

12. 操舵手柄
13. 油门摩擦调节器
14. 手动起动机手柄
15. 阻风门按钮
16. 发动机停止按钮/发动机停止开关
17. 固定钢索套环
18. 倾斜支撑托架
19. 换档杆
20. 燃油旋塞



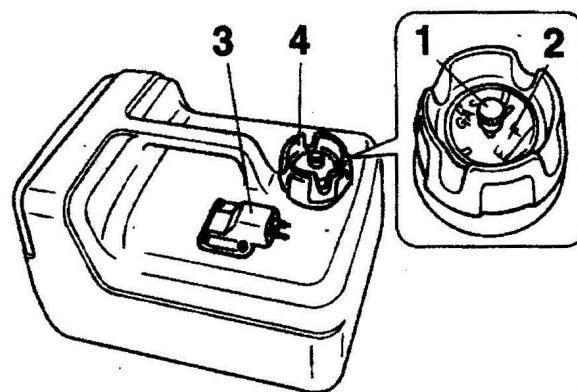
1. 顶罩
2. 顶罩锁定杆
3. 操舵摩擦调节器
4. 防涡流板
5. 螺旋桨
6. 冷却水入口
7. 纵倾调整杆
8. 夹紧托架
9. 夹紧螺钉
10. 操舵手柄
11. 油门摩擦调节器
12. 手动起动机手柄
13. 阻风门按钮
14. 发动机停止按钮/发动机停止开关
15. 固定钢索套环
16. 倾斜支撑托架
17. 燃油接头
18. 换挡杆
19. 燃油箱

燃油箱

若您使用便携式燃油箱，其功能如下。

警告

随发动机一同提供的燃油箱是专用的燃油箱，不得用作燃油贮存容器。商业用户应遵守相关许可或批准机构的法规。



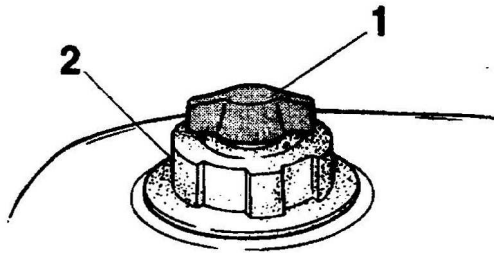
1. 排气螺钉

组件

2. 燃油表
3. 燃油接头
4. 燃油箱盖

燃油箱

如果您的型号配有燃油箱，其零件及功能如下。



1. 排气螺钉
2. 燃油箱盖

燃油接头

该接头用于连接燃油管线。

燃油表

该燃油表位于燃油箱盖或燃油接头基座上。它可大致显示燃油箱中的剩余燃油量。

燃油箱盖

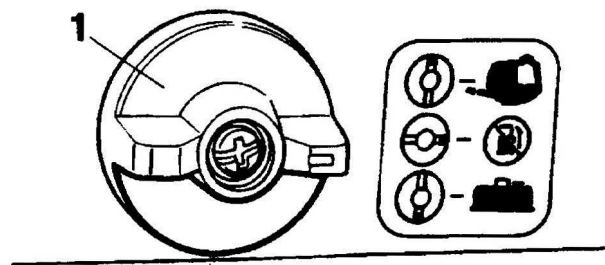
此盖用于密封燃油箱。取下此盖，可向油箱中注入燃油。欲取下此盖，请逆时针旋转。

排气螺钉

该螺钉位于燃油箱盖上。欲拧下螺钉，请逆时针旋转。

燃油旋塞

燃油旋塞用于打开或关闭从燃油箱到发动机的燃油供应。

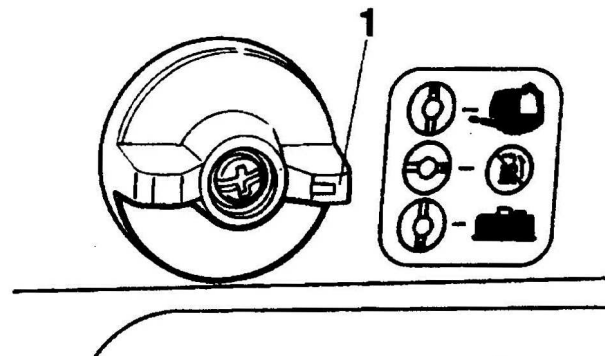


1. 燃油旋塞

关闭

如欲关闭到发动机的燃油供应，将杠杆或者按钮置于关闭位置。

在发动机未处于运转状态时，必须将杠杆或者按钮置于关闭位置。

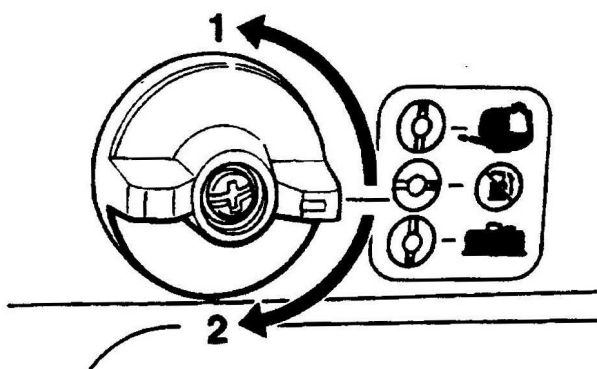


1. 关闭位置

打开

燃油旋塞具有两个打开位置，一个用来选择来自内置燃油箱的燃油流，另一个用于外部燃油箱。

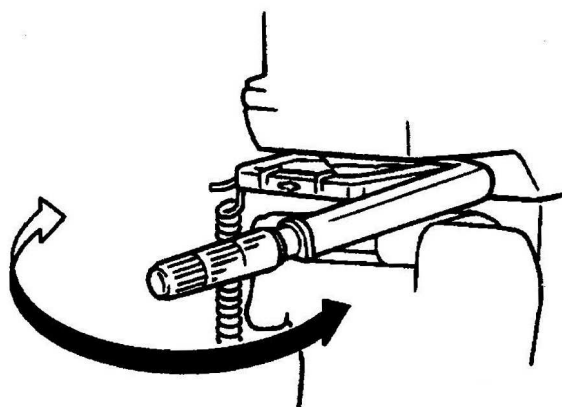
当杠杆或者按钮位于打开位置时，燃油流向化油器。这些是正常运行位置。



1. 内置油箱的“打开”位置
2. 便携式油箱的“打开”位置

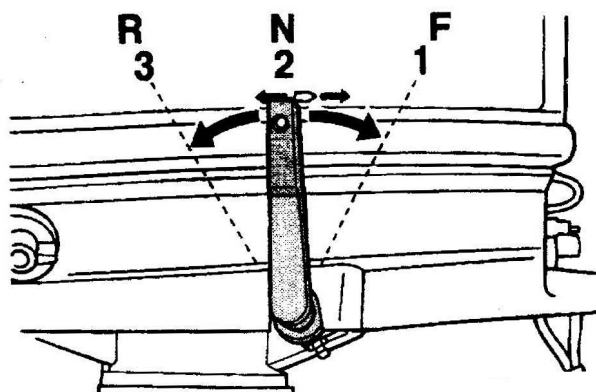
操舵手柄

如需转变方向，则按需向左或向右移动操舵手柄。



换档杆

将变速杆向前（至前进齿轮）或向后（至倒档齿轮）移动。

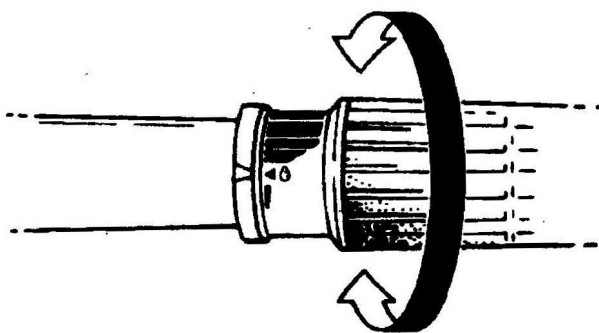


1. 前进档“F”
2. 空档“N”

3. 倒档“R”

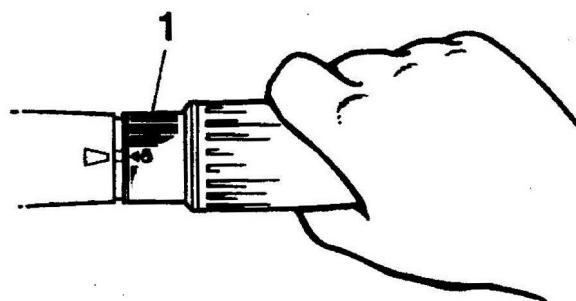
油门握把

油门握把位于操舵手柄上。逆时针转动握把加速，顺时针转动握把减速。



油门指示器

油门指示器上的燃油消耗曲线显示相对于每个油门位置的燃油消耗量。根据所需操作选择最节省燃料，同时又能提供最佳性能的设置。

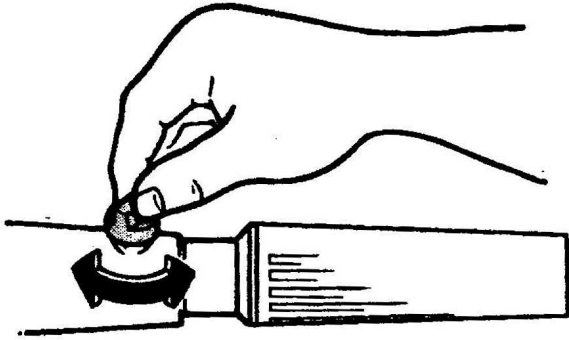


1. 油门指示器

油门摩擦调节器

摩擦装置为油门握把或遥控杆的运动提供可变电阻，且可按操作者的偏好进行设置。如需增加阻力，则顺时针转动调节器。如需降低阻力，则逆时针转动调节器。警告！请勿将摩擦调节器调得过紧。如果阻力太大，则很难移动遥控杆或油门握把，这可能会导致事故的发生。

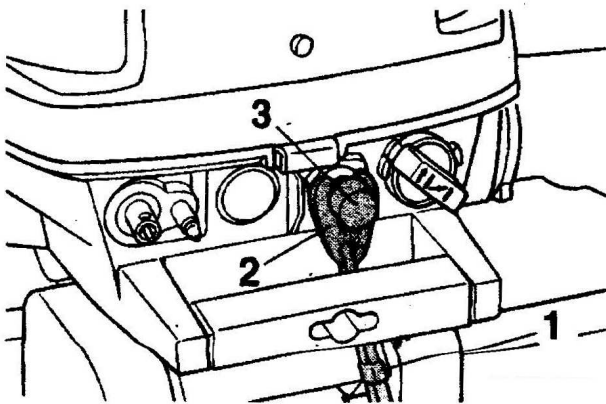
组件



当需要恒定速度时，紧固调节器以维持需要的油门设置。

发动机停止拉索（系索）和线夹

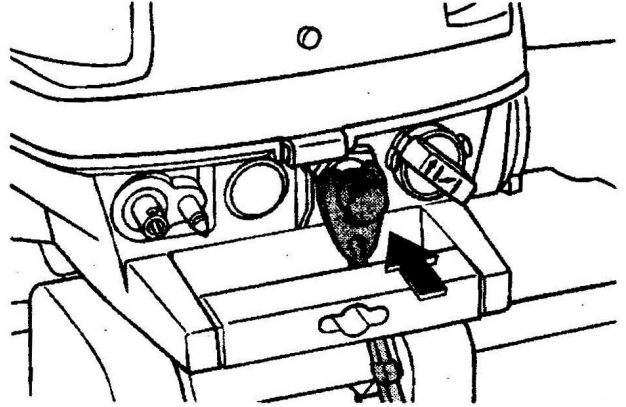
必须将线夹附加安装于发动机停止开关上，使发动机得以运行。应将拉索牢牢地系在操作者的衣服、手臂或腿上。若操作者从船上掉进水里或离开舵，拉索将会拉出线夹，停止发动机点火。同时，这也可以防止船只在运行时失控。警告！在运行时，将发动机止动拉索拴到您衣服、臂膀或腿上的牢固位置。请勿将拉索拴到可能撕松的衣服上。请勿将拉索缠绕，防止其运行。在正常运行期间，避免意外拉动绳索。发动机丧失动力意味着绝大多数操舵控制失控。此外，在发动机丧失动力的情况下，船只可能会迅速减速。这可能致使船上的人员和物体急速前倾。



1. 拉索
2. 线夹
3. 发动机停止开关

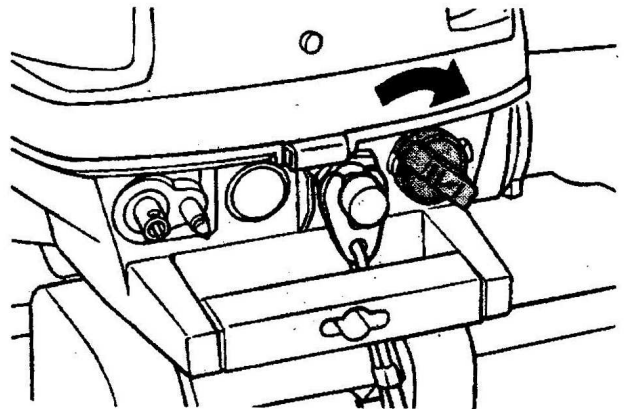
发动机停止按钮

按下发动机停止按钮，停止发动机。



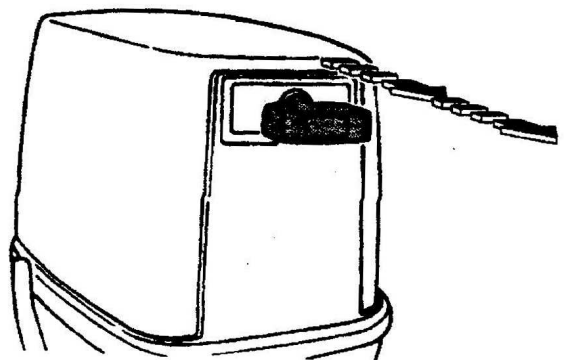
阻风门按钮

如欲向发动机提供起动所需的加浓燃油混合气，将此按钮右旋。



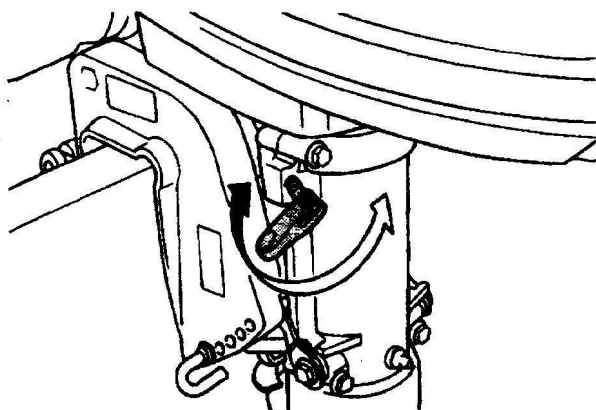
手动起动机手柄

手动起动机手柄用于起动发动机。



操舵磨擦调节器

摩擦装置可以调节操舵机构的阻力，并且能够根据操作员的选择进行设置。调节螺钉或者螺栓位于旋转托架上。



如欲增大阻力，将调节器顺时针旋转。
如欲减小阻力，将调节器逆时针旋转。

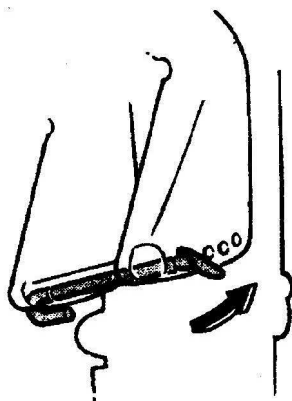


警告

不要将摩擦调节器拧得过紧。如果阻力过大，可能难以操舵，这会导致事故发生。

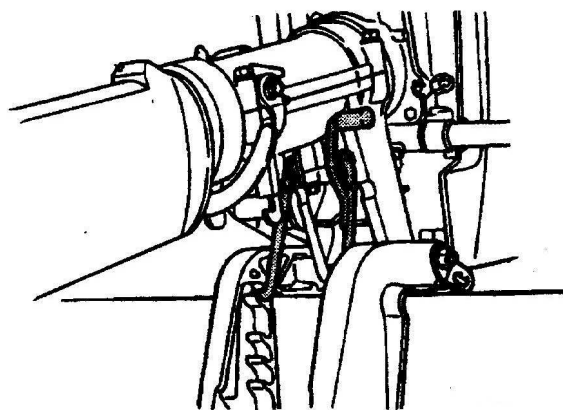
纵倾调整杆（倾斜销）

船外发动机与艏板之间的最小纵倾角由纵倾调整杆的位置决定。



倾斜支撑托架

倾斜支撑托架可将船外发动机保持在向上倾斜位置。

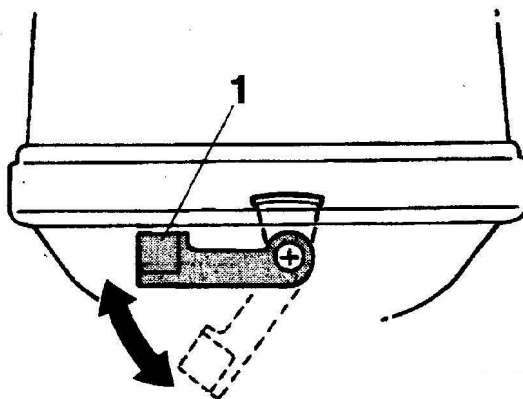


告诫

用拖车运载船只时请勿使用倾斜支撑杆。倾斜支撑力可能令船外发动机松动并跌落。如果用拖车运载发动机时无法将它保持在正常工作位置，请使用其它支撑装置将它固定在倾斜位置。

顶罩锁定杆（旋转型）

欲拆除发动机顶罩，则须转动顶罩锁定杆，然后提出顶罩。安装顶罩时，检查确保其正确安装到橡胶密封件中。然后，将顶罩锁定杆再次旋转至锁定位置以锁定顶罩。



1. 顶罩锁定杆

安装

安装

本部分提供的信息仅作参考。本信息不可为所有船和发动机组合提供完整说明。正确的安装部分取决于经验和特定的船和发动机组合。

警告

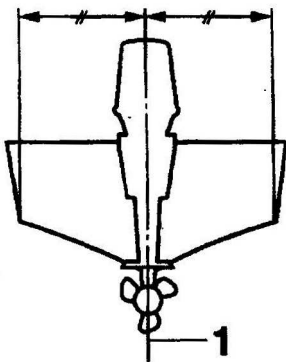
- 船只动力过大时，可能导致严重不稳定。安装船外发动机时，所用马力值请勿超过船只性能铭牌上最大额定值。如果船只未配有性能铭牌，请咨询船只制造商。
- 船外发动机的不当安装，可能引发不当处理、失控或火灾等危险状况。对于永久安装模式而言，应由经销商或其他具有丰富安装经验的人员来安装发动机。

安装船外发动机

警告

您的分销商或其它具有正确安装船外发动机经验的人员应向您展示如何安装船外发动机。

船外发动机的安装应使船舶保持良好的平衡。否则，船舶可能难以转向。对于单发动机船舶，应将船外发动机安装于船舶的中心线（船龙骨线）上。

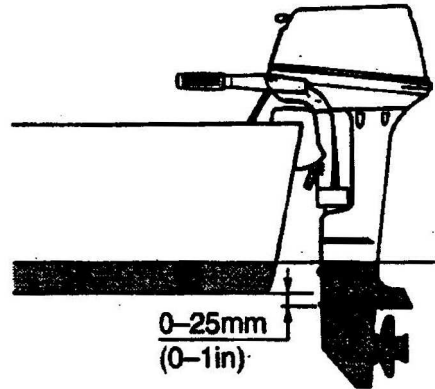


1. 中心线（龙骨线）

安装高度

若要使船只在最佳状态下运行，船只和船外发动机的耐水性（阻力）必须尽可能小。船外发动机的安装高度会对耐水性产生极大的影响。若安装高度过高，会产生涡流现象，从而减小

推进力；若螺旋桨尖端与空气相作用，发动机速度将异常地增大，并导致发动机过热。若安装高度过低，耐水性将增大，从而降低发动机的效率。安装船外发动机时，应使防涡流板在船底和船底以下25毫米（1英寸）之间。



告诫

- 检查怠速孔是否足够高，以避免水进入发动机，即使船只稳定在最大载荷时也是如此。
- 船只巡航时，不正确的发动机高度或水流障碍（例如船只的设计或条件，或诸如舵板梯或测深传感器的附件）会导致空中喷水现象的产生。若发动机在空中喷水现象出现的情况下持续运行，水将通过顶罩上的进气开口进入发动机，这会严重损坏发动机。消除空中喷水的起因。

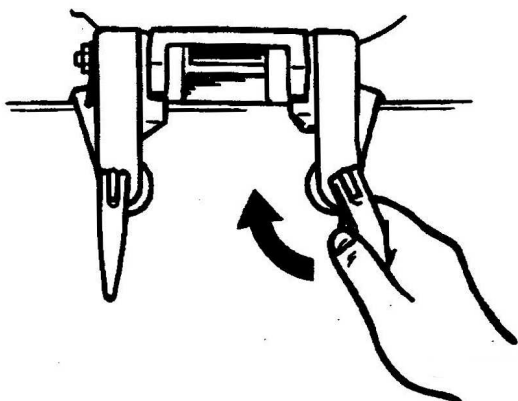
注：

- 船只和船外发动机的组合和使用情况会影响船外发动机的最佳安装高度。不同高度的运行试验有助于确定最佳安装高度。有关适当安装高度确定的进一步信息，可向本公司分销商或船只制造商咨询。
- 欲了解船外发动机纵倾角的设置说明，请参见28页。

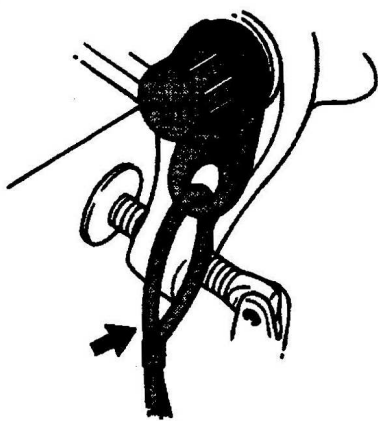
夹紧船外发动机

1. 将船外发动机置于舵板上，从而使其尽可能处于中心位置。均衡紧固夹紧螺钉。操作船外发动机时应时常检查夹紧螺钉是否因发动机振动而松动。警告！夹紧螺钉松脱可能导致船外发动机掉落或移至舵板

上。这可能引发失控并导致严重伤害。确保夹紧螺钉牢牢紧固。操作时应经常检查螺钉是否松动。



2. 若您的发动机上配有固定钢索连接，则需使用固定缆线或固定链。将一端连至固定钢索套环，另一端连至船上的一个固定安装点。否则发动机从艉板掉落后可能完全丢失。



3. 用船外发动机随附的螺栓（如包装）将夹紧托架固定至船艉。具体操作请咨询您的本公司经销商。警告！不要使用发动机包装以外的螺栓、螺母或垫圈。如果要使用，它们必须至少具有相同的材质和强度，且完全拧紧。在拧紧以后，试运行发动机，检查它们是否拧紧。



操作



首次操作

磨合发动机

您的新发动机需要一个磨合期，以允许运动部件的配合面均匀磨损。正确磨合将帮助保证正常的性能并延长发动机寿命。**告诫：**如不按照规定程序操作可能会减少发动机使用寿命，甚至有可能对其造成严重损坏。

汽油及机油混合图 (25:1)

		25:1			
		1 L	12 L	14 L	24 L
		(0.26 US gal. 0.22 Imp gal)	(3.2 US gal. 2.6 Imp gal)	(3.7 US gal. 3.1 Imp gal)	(6.3 US gal. 5.3 Imp gal)
		0.04 L (0.04 US qt. 0.04 Imp qt)	0.48 L (0.51 US qt. 0.42 Imp qt)	0.56 L (0.59 US qt. 0.49 Imp qt)	0.96 L (1.01 US qt. 0.84 Imp qt)

1. : 汽油
2. : 发动机油

告诫

确保汽油和机油充分混合，否则发动机会损坏。

预混油机型的操作步骤

按下述方法使发动机负载（齿轮上配备螺旋桨）运转10小时。

1. 前10分钟：
以尽可能低的速度运转发动机。位于空挡位置的快怠速最为适宜。
2. 接下来的50分钟：
请勿超过半油门速度（约3000转/分钟）。不时地改变发动机速度。若您的船易于滑行，加速至全油门进行滑行，然后立即将油门降低至3000转/分钟或更低。
3. 接下来的两小时：
加速至全油门进行滑行，然后将发动机速度降低至四分之三油门（约4000转/分钟）。不时地改变发动机速度。以全油门

速度运行一分钟，然后以四分之三油门或更低速度运行10分钟，以使发动机冷却。

4. 保持7小时：
以任意速度运转发动机。但要避免以全油门速度一次运转5分钟以上。
5. 前10小时过后：
使发动机正常运转。按标准预混比例混合汽油和机油。有关混合燃油和机油的详细信息，参见第 21 页。

了解您的船

不同的船不同对待。当您在了解您的船在不同条件和不同纵倾角下的运行情况时，请谨慎地操作（见28页）。

起动发动机之前的检查

警告

若“起动发动机之前的检查”中的项未正常工作，则在操作船外发动机之前进行检查并修复。否则，可能导致事故发生。

告诫

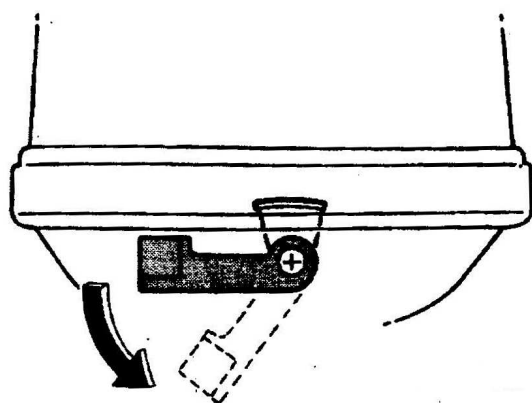
不要在水外起动发动机。否则会产生过热及严重损坏发动机。

燃油油位

确保具备航行所需要的充足的燃油。比较好的做法是使用1/3的燃油到达目的地，使用1/3的燃油返回，1/3的燃油作为紧急储备。当船在拖车上或在水中时，检查燃油油位。有关燃油注入的说明，请参见21页。

拆除顶罩

进行下列检查时，须将顶罩从底罩上拆下。欲拆除顶罩，须先释放顶罩锁定杆并将顶罩抬起。



燃油系统



警告

汽油及其蒸汽具有高度可燃性和爆炸性。远离火花、烟头、火焰或其它点火源。



警告

燃油泄漏会导致火灾或爆炸。

- 定期检查燃油泄漏。
- 如果发现燃油泄漏，燃油系统必须由合格机械师来修理。不正确的修理会使船外发动机运行时不安全。

检查是否有燃油泄漏

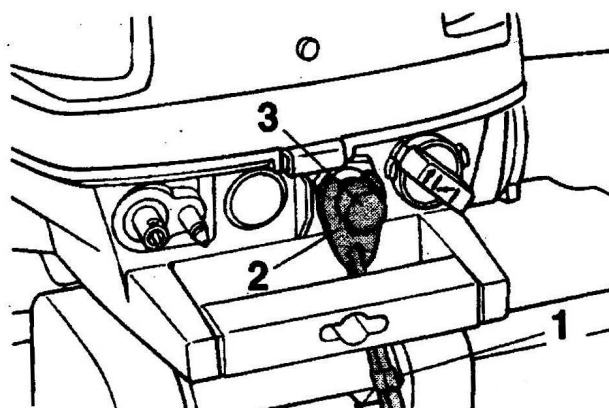
- 检查船只中是否有燃油泄漏或汽油气味。
- 检查燃油系统是否有燃油泄漏。
- 检查燃油箱和燃油管线是否有裂纹、膨胀或其它损坏情况。

控制

- 将操舵手柄移至最左和最右端，以确保运行顺畅。
- 将油门握把从完全闭合位置转至完全开启位置。确保操作顺畅且能返回完全闭合位置。
- 查找油门和换档钢索的松动或损坏的连接。

发动机停止拉索（系索）

检查发动机停止拉索是否有损坏现象，如切割、破裂和磨损。



1. 拉索
2. 线夹
3. 发动机停止开关

机油

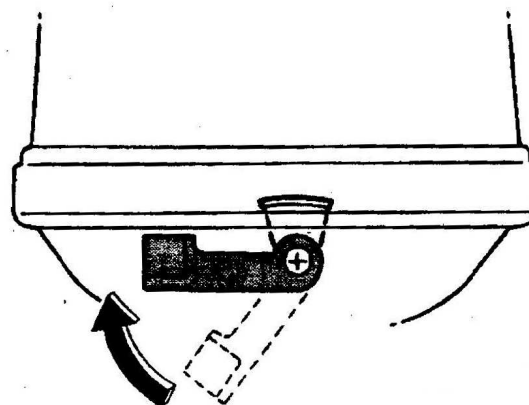
- 检查以确保有足够机油用于航行。

发动机

- 检查发动机和发动机的安装情况。
- 查找松动或损坏的夹持器。
- 检查螺旋桨是否损坏。

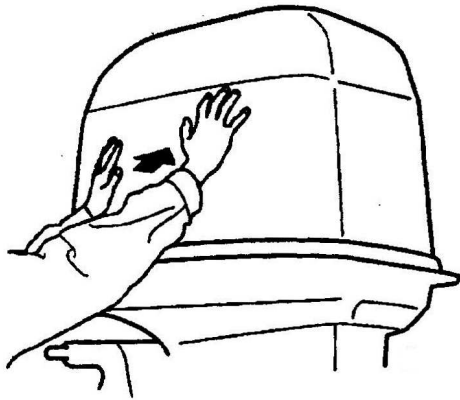
安装顶罩

1. 确保顶罩锁定杆被释放。
2. 确保顶罩贴合橡胶密封件。
3. 将顶罩置于底罩上方。
4. 检查并确保顶罩与底罩之间的橡胶密封件是否正确安装。
5. 按照图示移动杆件，锁定顶罩。 **告诫：**若顶罩安装不当，顶罩下的喷水会损坏发动机，或顶罩可能会在发动机高速运转时被吹落。



操作

安装后，用双手推动顶罩，检查顶罩的连接件状况。如果顶罩松动，则由本公司分销商进行修理。



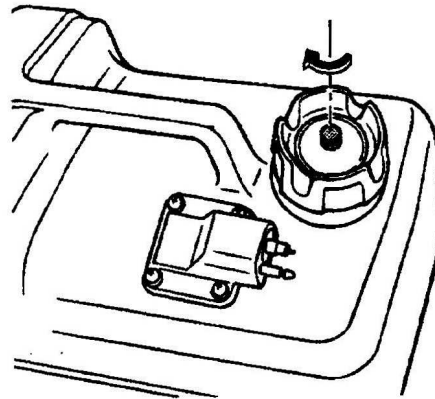
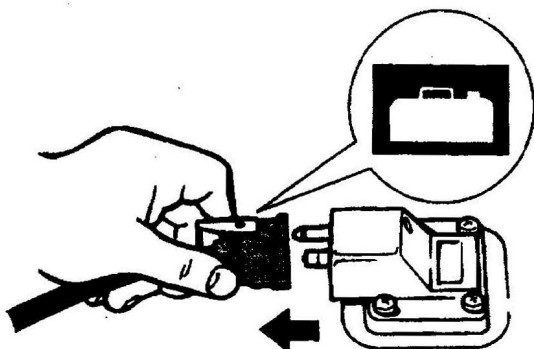
注入燃油与发动机油

向便携式燃油箱中注入燃油

警告

- 汽油及其蒸汽具有极高的易燃易爆性。请按照程序进行燃料补给，从而降低发生火灾与爆炸的风险。
- 汽油有毒并且会造成伤亡。请小心处理。禁止用嘴通过虹吸管吸出汽油。如果您吞入一些汽油、吸入许多汽油蒸汽或者不慎将汽油溅入眼睛，请立刻就医。如果汽油溅到您的皮肤上，请使用肥皂水冲洗。如果汽油溅到您的衣服上，则请更换您的衣服。

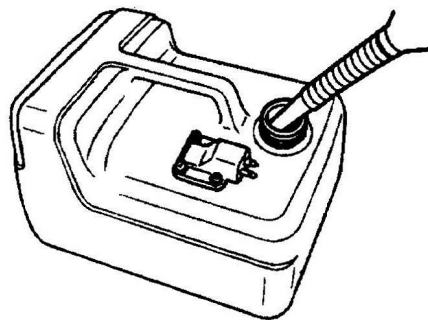
1. 确保发动机停转。
2. 断开燃油箱上的燃油管线并将燃油箱盖上的排气螺钉旋紧。



3. 将便携式油箱从船体上拆除。
4. 确保您在通风良好的室外区域，安全地停泊或装在拖车上。
5. 请勿吸烟，并远离火花、火焰、静电释放或其它点火源。
6. 如果使用便携式容器储存和分配燃油，则仅能使用经批准的汽油容器。
7. 将燃油喷嘴与注入口或漏斗接触，以防止产生静电火花。
8. 向燃油箱中注入燃油，但不要过量。警告！将燃油箱注满，但是不得溢出。燃油会膨胀，如果温度升高，燃油会溢出。

油箱容量：

12.0 升 (3.17 美制加仑, 2.64 英制加仑)



9. 盖紧注油口盖。
10. 立即使用干燥的抹布将溢出的汽油擦拭干净。根据当地的法律或法规正确处理抹布。

向内置燃油箱注入燃油

警告

确保将船外发动机紧固在艉板或稳固的支架上。

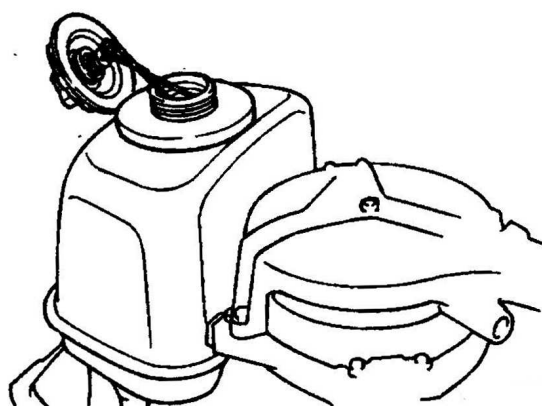
警告

- 汽油及其蒸汽具有极高的易燃易爆性。请按照程序进行燃料补给，从而降低发生火灾与爆炸的风险。
- 汽油有毒并且会造成伤亡。请小心处理。禁止用嘴通过虹吸管吸出汽油。如果您吞入一些汽油、吸入许多汽油蒸汽或者不慎将汽油溅入眼睛，请立刻就医。如果汽油溅到您的皮肤上，请使用肥皂水冲洗。如果汽油溅到您的衣服上，则请更换您的衣服。

1. 确保发动机停转。
2. 确保您在通风良好的室外区域，安全地停泊或装在拖车上。
3. 请勿吸烟，并远离火花、火焰、静电释放或其它点火源。
4. 如果使用便携式容器储存和分配燃油，则仅能使用经当地批准的汽油容器。
5. 将燃油喷嘴与注入口或漏斗接触，以防止产生静电火花。
6. 注入燃油，使其达到燃油箱的油位上限标记位置。不得过量注入。警告！将燃油箱注满，但是不得溢出。燃油会膨胀，如果温度升高，燃油会溢出。

油箱容量：

4ACMH 2.8 升 (0.74 美制加仑, 0.62 英制加仑)





7. 盖紧注油口盖。
8. 立即使用干燥的抹布将溢出的汽油擦拭干净。根据当地的法律或法规正确处理抹布。



汽油与机油混合 (50:1)

告 诫

- 避免使用除指定类型以外的任何润滑油。
- 使用混合彻底的燃油 - 润滑油混合物。
- 如果混合物未混合彻底，或混合比例错误，则可能出现下列问题。
- 润滑油比例过低：润滑油缺乏可能会引发主要的发动机故障，例如活塞卡死。
- 润滑油比例过高：润滑油过多可能会导致火花塞被污染、烟状排气和大量的碳沉积。

	汽油机油比
磨合运转期	25:1
磨合运转后	50:1

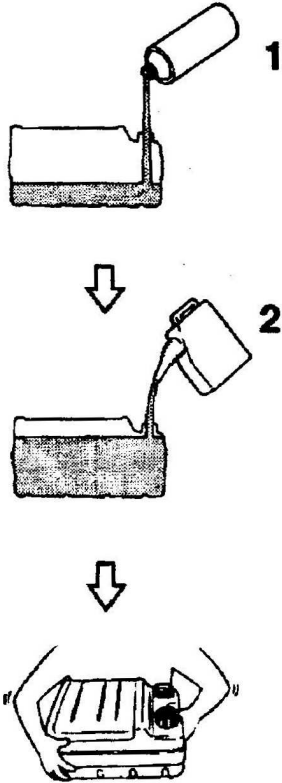
	50:1			
	1 L (0.26 US gal, 0.22 imp gal)	12 L (3.2 US gal, 2.6 imp gal)	14 L (3.7 US gal, 3.1 imp gal)	24 L (6.3 US gal, 5.3 imp gal)
	0.02 L (0.02 US qt, 0.02 imp qt)	0.24 L (0.25 US qt, 0.21 imp qt)	0.28 L (0.3 US qt, 0.25 imp qt)	0.48 L (0.51 US qt, 0.42 imp qt)

1. : 汽油
2. : 发动机油

操作

若配备便携式燃油箱

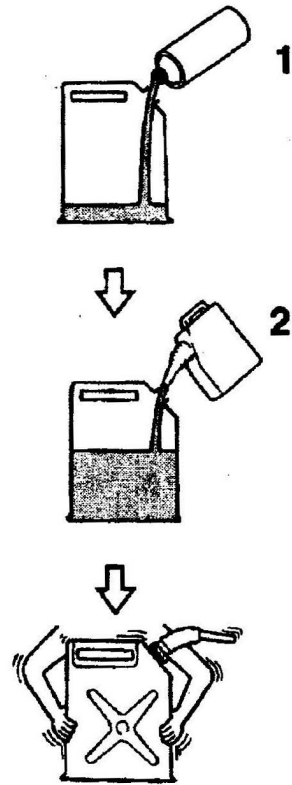
1. 向便携式燃油箱中注入机油，然后添加汽油。



1. 发动机油
2. 汽油
2. 更换油桶盖并将其旋紧。
3. 摇晃油桶，使燃油彻底混合。
4. 确保汽油与机油相混合。

若配备内置燃油箱

1. 将机油注入清洁的燃油桶中，然后向其中添加汽油。



1. 发动机油
2. 汽油
2. 更换油桶盖并将其旋紧。
3. 摇晃燃油桶，使燃油彻底混合。
4. 确保汽油与机油相混合。
5. 向内置燃油箱中添加汽油与机油的混合物。

注：

如果使用的是固定式油箱，向其中添加汽油的同时，应缓慢注入机油。

操作发动机

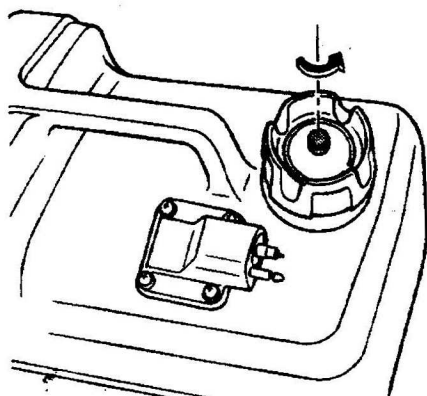
警告

- 在启动发动机前，确保船已牢固地停泊，并且不受任何障碍地操舵。确保附近水域无游泳者。
- 当排气螺钉松动时，汽油蒸汽将被释放出来。汽油具有高度可燃性，其蒸汽可燃且具有爆炸性。禁止吸烟，在松开排气螺钉时应远离明火和火花。

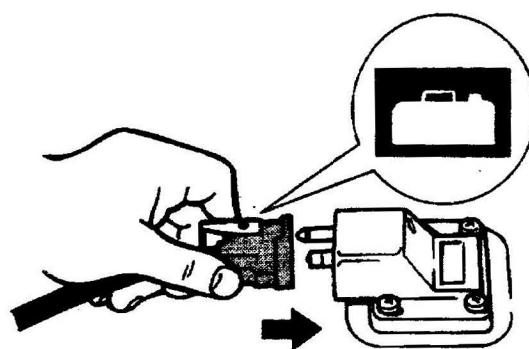
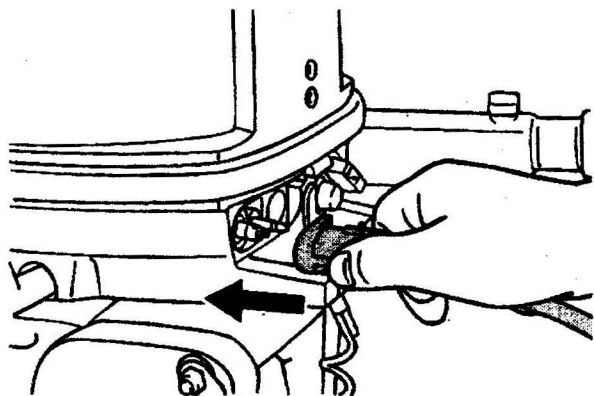
- 该产品释放含有一氧化碳的废气，这是一种无色无味的气体，吸入时会引起脑损伤或死亡。症状包括恶心、头晕和昏迷。使驾驶员座舱和船舱通风良好，避免堵塞排气口。

输送燃油（便携式油箱）

1. 若燃油箱盖上有排气螺钉，可将其松开2或3圈。



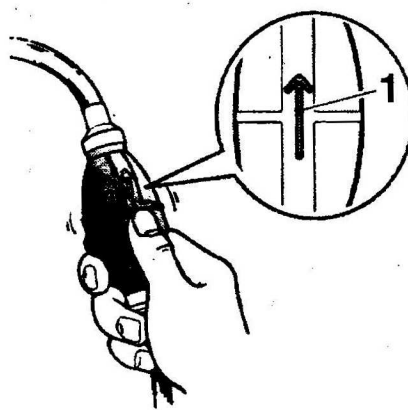
2. 若发动机上设有燃油接头，挤压接头以使燃油管线上的燃油接头对准发动机上的燃油接头，并将燃油管线牢固连接至接头上。然后，牢固地将燃油管线的另一端连接至燃油箱的接头上。



注：

立即使用干燥的抹布将溢出的汽油擦拭干净。根据当地的法律或法规正确处理抹布。

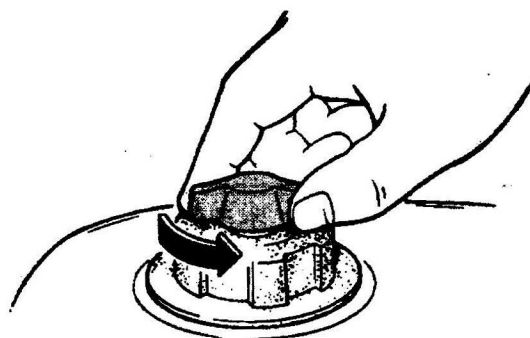
3. 按压启动注油泵，保持压力表的指针向上，直至感觉油泵杆变紧。发动机运行期间，将油箱水平放置，否则燃油将不能从燃油箱中抽出。



1. 箭头

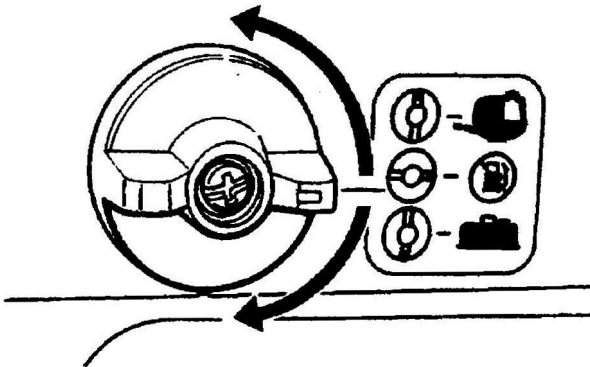
输送燃油

1. 对于内置油箱，将燃油箱盖的排气螺钉拧松1圈。对于外挂油箱则将其拧松2/3圈。

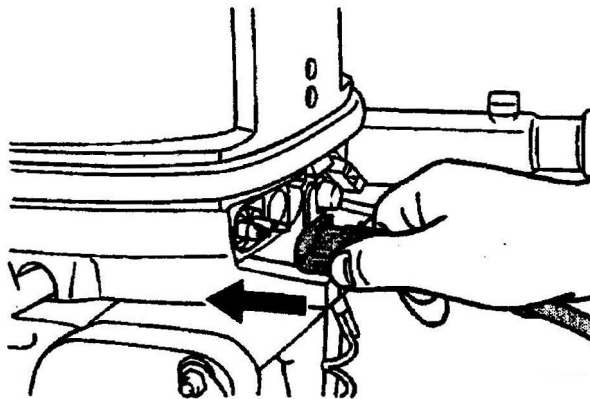


操作

2. 选用装有燃油旋塞的油箱或开启燃油旋塞。



3. 若您使用的是外挂油箱，挤压接头，以使燃油管线上的燃油接头对准发动机上的燃油接头并牢固连接燃油接头。挤压起动注油泵，箭头指向上方，直至紧固（若配备燃油接头）。



起动发动机

警告

起动发动机前，确保船只牢固锚定并可避开一切障碍物。确保附近水域无人游泳。

手动起动型（操舵控制）

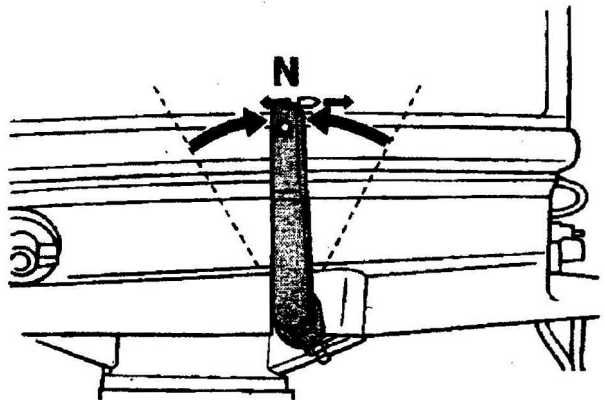
警告

- 如果驾驶者被抛出，未系有停机拉索可能会导致船只失控。在进行作业时，将停机拉索系在您衣服的安全部位，或者您的手臂以及腿上。请勿将拉索系在可能被扯松的衣服

上。不要让拉索经过可能缠绕的路径，防止影响其作用的发挥。

- 在正常运转过程中，应避免意外拉动拉索。发动机功率的丧失意味着大部分转向控制能力的丧失。同样，如果没有发动机动力，船只速度会迅速降低。这可能会将船上的乘客和物体抛向前方。

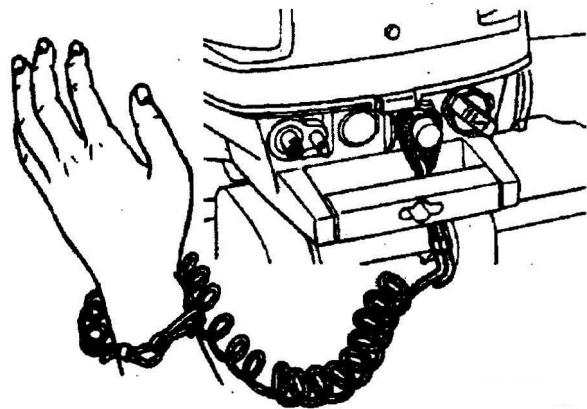
1. 将换档杆置于空档。



注：

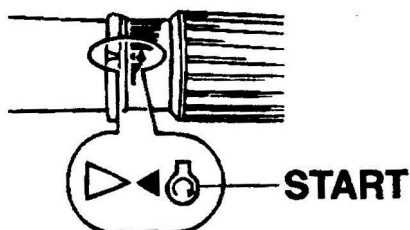
防挂档起动保护装置可防止发动机在空档以外的位置起动。

2. 将发动机停止拉索固定在衣服、手臂或腿上等牢靠的位置。然后将拉索另一端的线夹安装在发动机停止开关上。

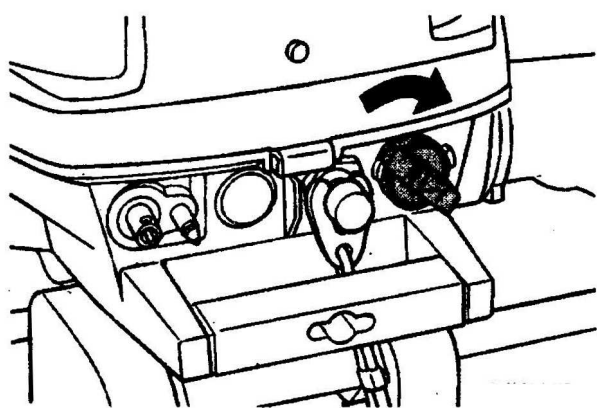


3. 将油门转把置于“START”（起动）位置。

7. 慢慢使油门转把返回至完全闭合的位置。

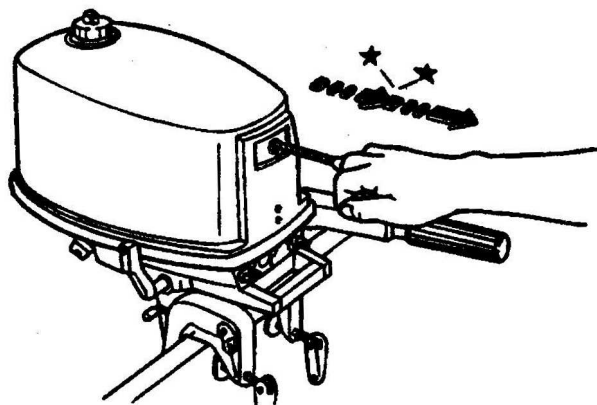


4. 拔出/完全旋转阻风门旋钮。当发动机启动后，调节/返回按钮至起始位置。

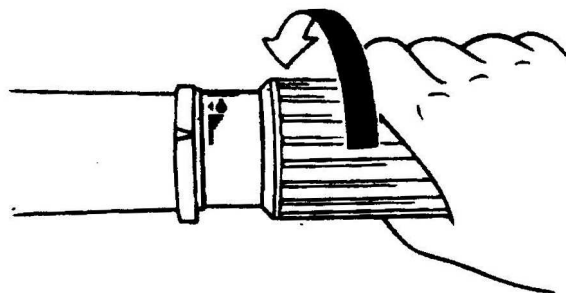


注:

- 启动热发动机时，无需使用阻风门。
 - 当发动机工作时，如果阻风门旋钮位于“START”（启动）位置，则发动机将运转不畅甚至停转。
5. 缓慢拉动手动起动机手柄直至感觉到阻力。然后，用力直接拉出以启动发动机。如有必要，请重复该步骤。



6. 在发动机启动后，缓慢地将手动起动机手柄恢复到初始位置并释放。



注:

- 当发动机处于冷机状态时，需要对其进行预热。欲获取更多信息，请参见27页。
- 如果发动机首次启动失败，则重复该步骤。如果发动机连续四次或五次启动失败，则稍微开启些油门（1/8与1/4之间）并再次进行尝试。如果热机状态下发动机启动失败，则同样稍微开启些油门并再次尝试进行启动。如果发动机仍无法启动，请参见44页。

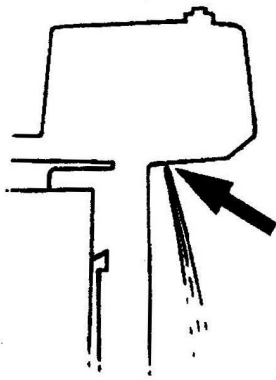
在启动发动机后进行检查

冷却水

从冷却水观察孔检查水流是否稳定。观察孔中的连续水流表示水泵正在通过冷却水通道抽水。如果冷却水通道冻结，可以过一小段时间水才开始从观察孔中流出。

告 诫

当发动机工作时，如果水始终未流出定位孔，可能导致过热或严重损坏。停止发动机并检查水下装置壳体上的冷却水入口或冷却水定位孔是否发生堵塞。如果无法找到原因并解决，请向宁波庞巴迪分销商进行咨询。



预热发动机

阻风门起动型

起动发动机后，使其怠速3分钟预热。否则，将会缩短发动机的使用寿命。当发动机进行预热时，缓慢地使阻风门按钮返回其原始位置。

发动机预热后检查

换档

在牢牢系泊且没有使用油门时，确认发动机顺畅地向前和向后换档，并返回到空档。

停止开关

执行如下程序以确认发动机停止开关与发动机停机开关是否正常运行。

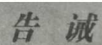
- 起动发动机，然后按下发动机停止按钮并确保发动机是否停止。
- 重新起动发动机，检查并确认当线夹从发动机停止开关中拉出时发动机停止。
- 检查并确认可通过移除发动机停止开关上的线夹来停止发动机。

换档



警告

换档前，确保附近水域无游泳者或障碍物。



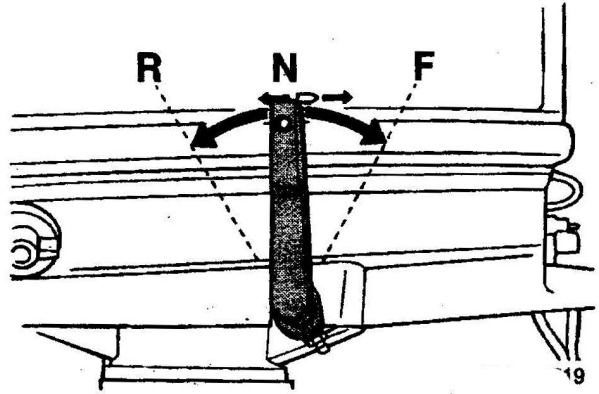
告诫

换档之前预热发动机。在发动机预热结束之前，怠速可能高于正常值。较高的怠速将妨碍

切换回空档。如果发生此类情况，应停止发动机，切换至空档，然后重新起动发动机，进行预热。

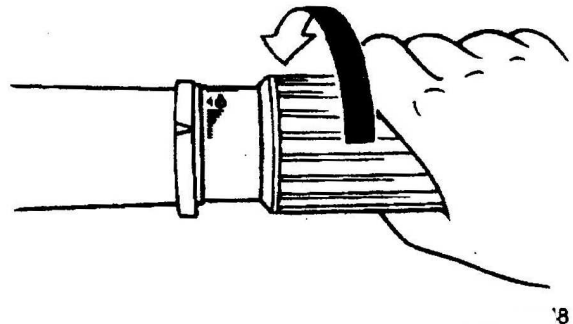
退出空档

干净利落地将变速杆向前（前进档）或向后（后退档）移动。

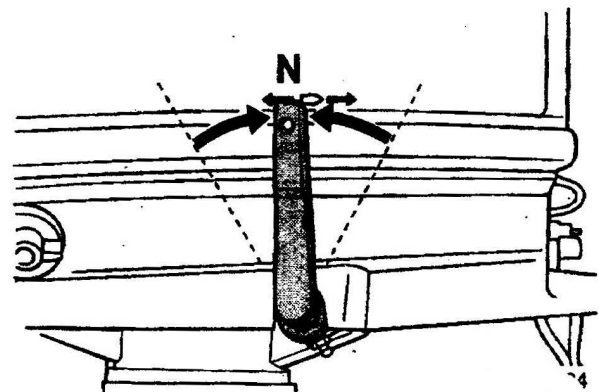


从联动状态（前进/后退）切换到空档

1. 关闭节流阀，让发动机降至怠速。



2. 当发动机进入怠速后，干净利落地将变速杆置入空档。



注：

船外发动机可在托架内（全枢轴系统）旋转360°。只需将船外发动机旋转180°，同时让舵柄面向您，就能让船只后退。

停船

警告

- 请勿使用倒档功能减速或停止船只，否则将可能引致失控、弹出或撞击。这不仅会增加严重受伤的可能性，还会损坏换挡装置。
- 以规定速度行驶时请勿换至倒档。否则，可能导致船只失控、沉没或损坏。

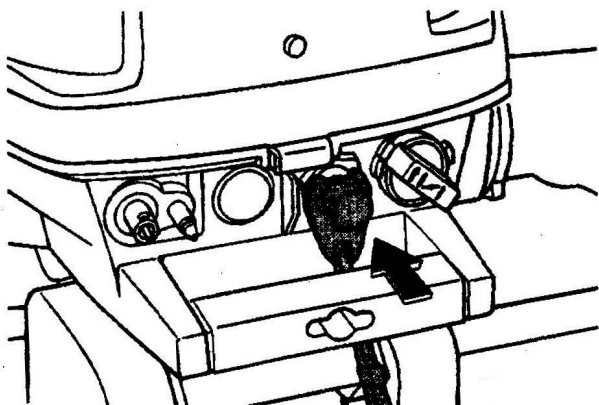
船只未配备单独的刹车系统。节流杆转回至怠速后，水的阻力会使船停止。停船制动距离的差异取决于总重、水表面状况和风向。

停止发动机

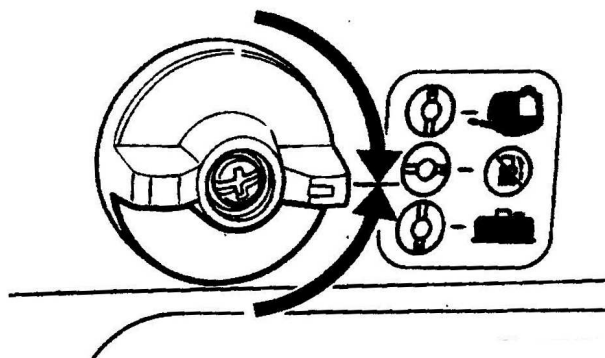
在停止发动机前，先让其在怠速或低速状态下冷却几分钟。在高速运行后，建议不要立即停止发动机。

流程

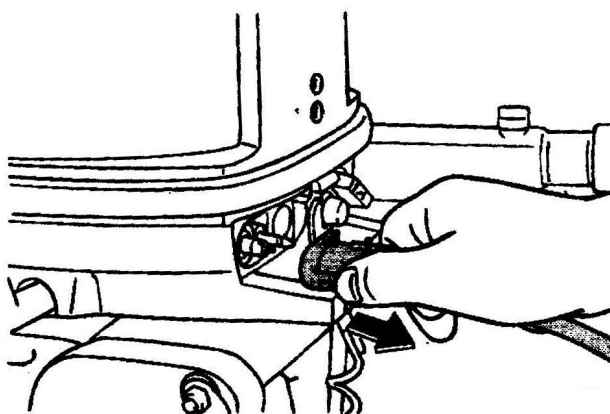
1. 持续按下发动机停止按钮直至发动机完全停止。



2. 停止发动机之后，紧固燃油箱盖上的排气螺钉，并将燃油旋塞杆或节（如配备）调节至关闭位置。



3. 使用外部燃油箱时，断开燃油管线。



注：

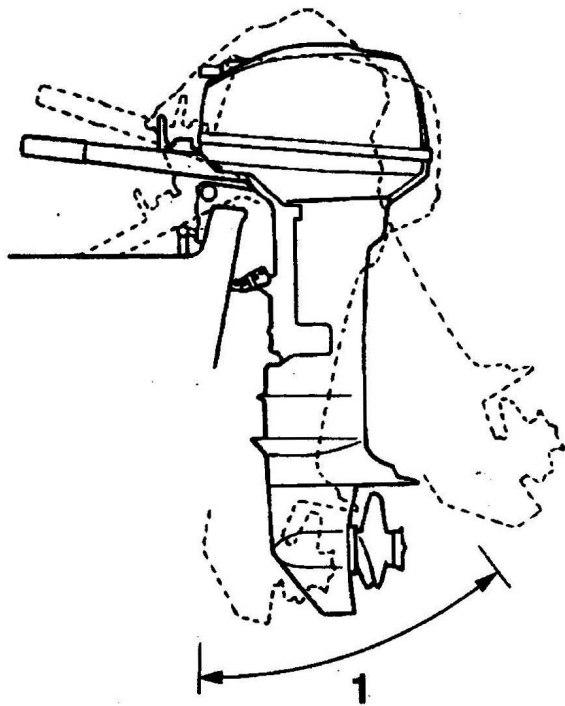
如果舷外发动机装有发动机关闭拉索，则可通过拉动拉索，并取下发动机关闭开关的线夹来停止发动机。

调整船外发动机

警告

运行状态下过度纵倾（向上纵倾或向下纵倾）会引起船不稳定且使船的操舵更困难。这增加了事故发生的可能性。如果船开始不稳定或难于操舵，应降低速度和/或重新调节纵倾角。

船外发动机的纵倾角有助于确定船头在水中的位置。发动机的应力减小时，正确的纵倾角将帮助改善发动机的性能和燃油经济性。正确的纵倾角取决于船、发动机和螺旋桨等多种因素。正确的纵倾角也会受一些变量的影响，如船载荷、大海情况和运行速度。

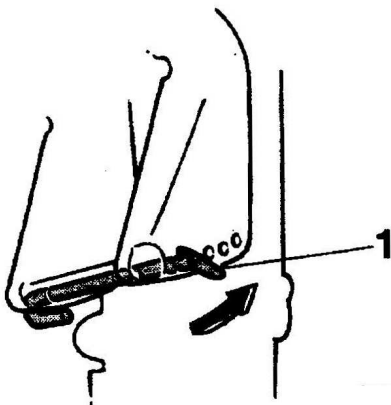


1. 纵倾操作角度

调节手动倾斜型号的纵倾角

在夹紧托架上有4或5个孔，以调节船外发动机的纵倾角。

1. 停止发动机。
2. 将船外发动机向上倾斜，然后将纵倾调整杆从夹紧托架上取下。



1. 纵倾调整杆

3. 重新将纵倾调整杆定位在期望的孔中。如欲抬起船头(“纵倾向上”), 使纵倾调整杆远离艉板。

如欲降低船头(“纵倾向下”), 使纵倾调整杆靠近艉板。

在纵倾调整杆处于不同角度时进行试运行, 以找出最适合船只及运行条件的位置。

警告

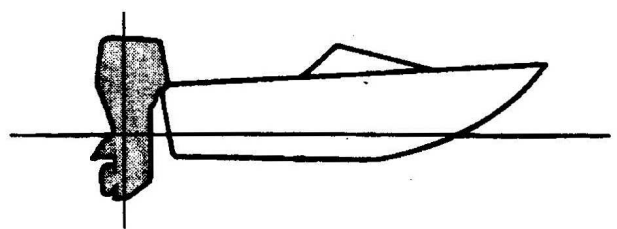
- 在调节纵倾角前, 停止发动机。
- 当拆下或安装棒时, 应小心以防挤压。
- 第一次调整纵倾位置时要小心。逐渐加速, 并观察是否有不稳定迹象或控制问题。不正确的纵倾角会造成失去控制。

注:

纵倾调整杆每移动一个孔, 船外发动机的纵倾角大约变化4度。

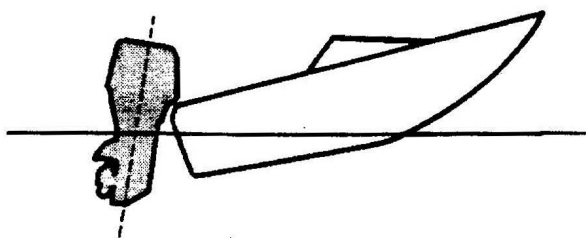
调整船只纵倾

当船只处于滑行状态时, 船头抬起的船姿可减少阻力、提高稳定性和效率。通常情况下, 船只龙骨线上抬3到5度。当船头向上抬起时, 船只很可能会向一侧或另一侧操舵, 您在操舵时须就此进行补偿。当船头降低时, 更易于从静止启动加速至滑行。



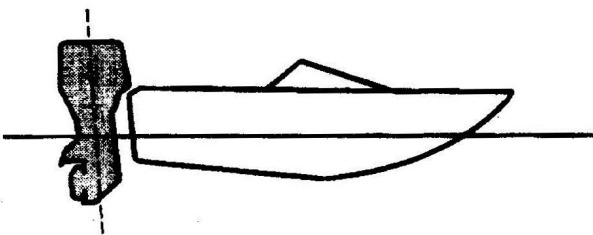
船头抬起

向外倾斜过度会使船头在水中的位置过高。由于船体推动水且空气阻力更大, 故其性能和经济性都会下降。向外倾斜过度还会使螺旋桨处有空气流通, 从而进一步降低其性能。而且, 船只“前后振动”(在水中跳跃), 这会使操作员和乘客掉入水中。



船头降低

向内倾斜过度会导致船只“破浪前进”穿过水体，从而降低燃油经济性且难于提高船速。若向内倾斜过度且在较高速度下操作，则会使船只不稳定。船头处的阻力会显著增加，这增加了“船头操舵”的风险且使操作更加困难和危险。



注：

鉴于船只类型不同，操作时，船外发动机纵倾角对船只纵倾的影响可能很小。

上下倾斜

若发动机将停转一段时间或船只在较浅水域系泊，则应将船外发动机向上倾斜，以防螺旋桨和外壳下部碰撞障碍物并损坏，同时也可减少海水侵蚀。

警告

向上或向下倾斜船外发动机时，应确保附近无人。否则，身体部位可能被船外发动机和夹紧托架挤伤。

警告

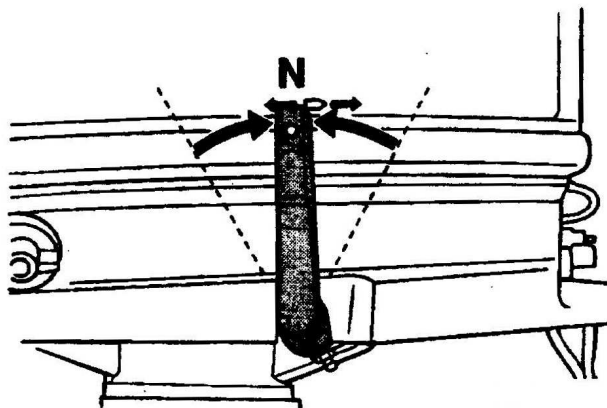
燃油泄漏有火灾危险。如果船外发动机将被长时间倾斜，应拧紧排气螺钉，将燃油旋塞置于关闭位置。否则燃油会泄漏。

告诫

- 在倾斜船外发动机前，应按照本章“停止发动机”中的程序进行操作。在发动机运行时，不得倾斜船外发动机，否则会导致因过热而严重受损。
- 不要通过推动操舵手柄向下倾斜发动机，因为这样会折断手柄。
- 时刻保持动力单元高于螺旋桨，否则会因水进入气缸而引起损坏。
- 当倒档时或船外发动机转动180°（向后）时，不能倾斜船外发动机。

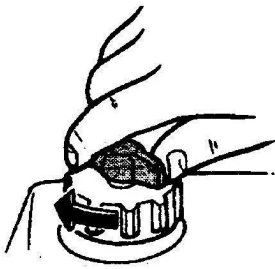
向上倾斜流程（手动倾斜型号）

1. 将变速杆置于空档，正对船外发动机。

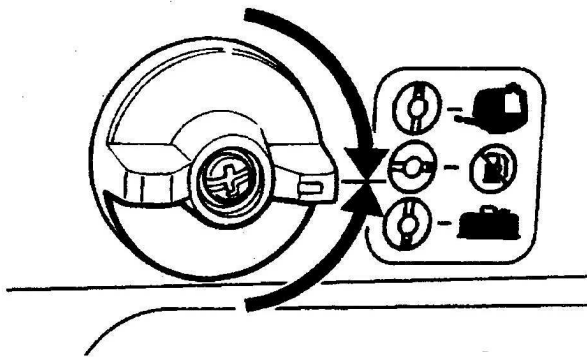


2. 沿顺时针方向将转向阻力调节器拧紧，以免发动机随意旋转。
3. 拧紧通风孔螺栓。

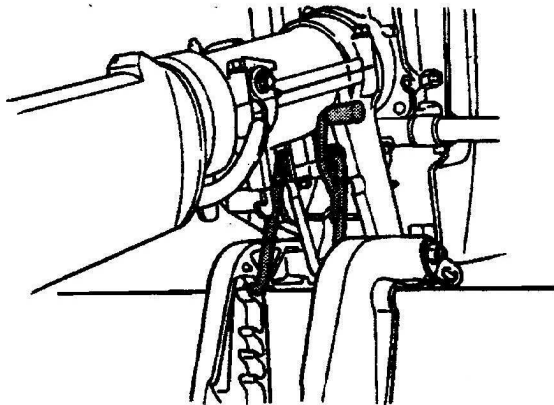
操作



4. 关闭燃油开关。



5. 用一只手撑住发动机顶盖的后部或后把手(如果有), 同时将船外发动机完全向上倾斜, 直到倾斜支撑杆自动锁定。



告 诫

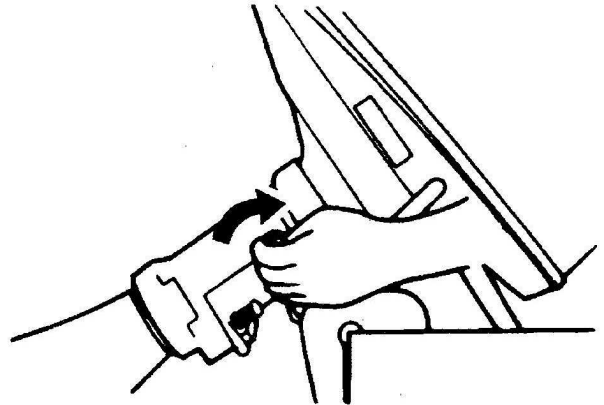
用拖车运载船只时请勿使用倾斜支撑杆。倾斜支撑力可能让船外发动机松动并跌落。如果用拖车运载发动机时无法将它保持在正常工作位置, 请使用其它支撑装置将它固定在倾斜位置。详情请参阅页面33。

注:

如果发动机未朝向前方, 倾斜支撑杆无法自动转到锁定位置。如果倾斜支撑杆无法自动锁定, 请将发动机轻微左右晃动。

向下倾斜的操作步骤 (手动倾斜机型)

1. 将船外发动机稍微向上倾斜。
2. 若装有倾斜支撑托架: 慢慢向下倾斜船外发动机, 同时抬起倾斜支撑托架杆。



3. 若装有倾斜支撑钮: 拔出支撑钮, 然后缓慢向下倾斜船外发动机。
4. 若装有倾斜支撑杆: 慢慢向下倾斜船外发动机, 同时抬起倾斜支撑杆。
5. 以逆时针旋转, 松开操舵摩擦调节器, 然后按照操作员的好好调整操舵摩擦。警告! 如果阻力太大, 将难以操舵, 这可能导致事故发生。

浅水

浅水巡航 (手动倾斜型)

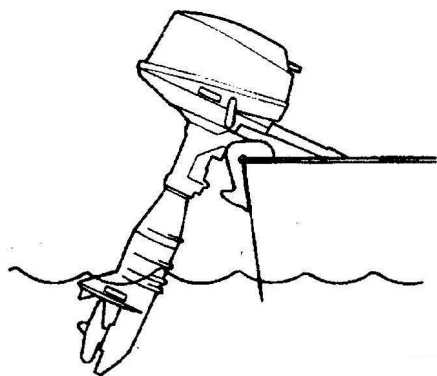
警告

- 使用浅水巡航系统时, 尽可能以最低速度航行。使用浅水巡航系统时, 倾斜定位装置不会工作。若撞到水下障碍物, 则可能导致船外发动机抬离水面, 并引起失控。
- 不得旋转船外发动机180°来进行倒档操作。将齿轮轴反向放置, 从而进行船只倒档操作。

- 反向操作时，务必十分小心。反推力过大可能会导致船外发动机抬离水面，从而增加事故与人员伤亡的可能性。

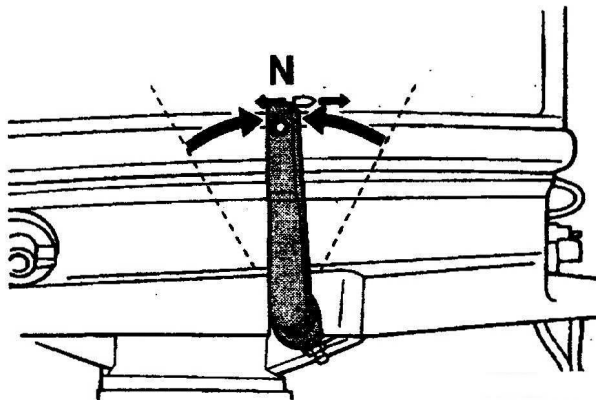
告 诫

进行设置和在浅水中巡航时，不得向上倾斜船外发动机，以免使水下装置上的冷却水进口超出水面。否则会由于过热导致严重损坏。

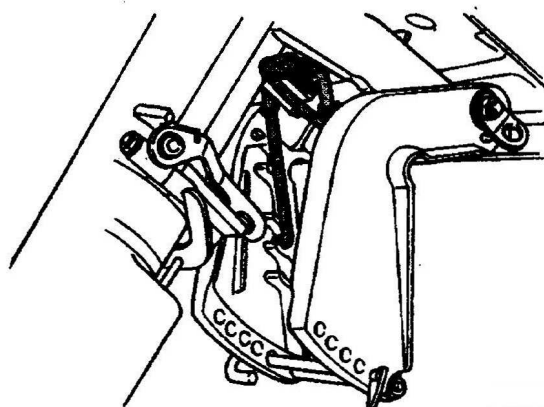


程序

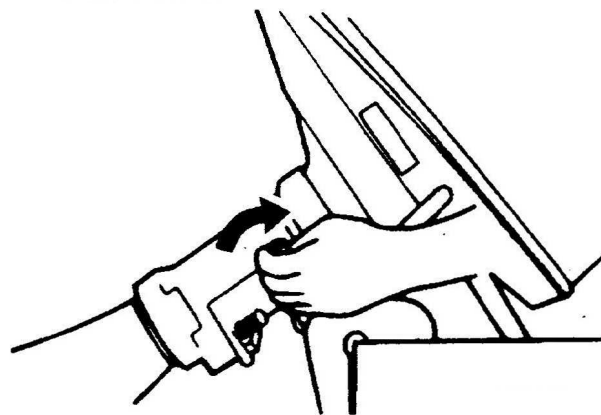
1. 将变速杆置于空档位置，并将船外发动机朝前。



2. 将船外发动机略微向上倾斜，直到倾斜支撑托架自动恢复到锁定位置来支撑发动机。船外发动机有2或3个位置适合于浅水航行。



3. 若要将船外发动机降低至正常运行位置，首先需要将船外发动机略微向上倾斜。然后向上拉倾斜支撑托架杆，并将发动机慢慢向下倾斜。



在其它条件下巡航

在海水中巡航

在海水中操作后，须用淡水冲洗冷却水通道以防堵塞。同时用淡水清洗船外发动机外表面。

在泥水、浑水或酸性水中巡航

若在酸性水或含有大量沉积物的泥水或浑水中使用船外发动机，本公司强力推荐您使用可选择的镀铬水泵套件（参见9页）。在这类水中操作后，必须用淡水冲洗冷却通道，以防止发生腐蚀。同时，用淡水清洗船外发动机。

运输和储存船外发动机

警告

- 无论是通过船只还是汽车运送燃油箱，均应万分小心。
- 请勿将燃油容器装填至最大容量。随着温度的升高，汽油会发生很大膨胀，从而在燃料容器中生成压力。这可能会导致燃油泄漏甚至发生火灾的危险。
- 漏油会引起火灾。当运输和储存船外发动机时，断开船外发动机上的燃油管线以防漏油。
- 不得位于倾斜的船外发动机下方。如果船外发动机意外掉落，可能会导致重伤。
- 用拖车载运船体时，不得使用倾斜支撑杆或倾斜支撑钮。船外发动机可能会由于摇晃而与倾斜支撑杆发生松脱并最终导致跌落。如果船外发动机不能在正常运行位置载运，则需要另外使用支撑装置进行倾斜固定。

告诫

长时间储存船外发动机时，必须将燃油箱内的燃油排出。变质燃油可能堵塞燃油管线，从而导致发动机起动困难或故障。

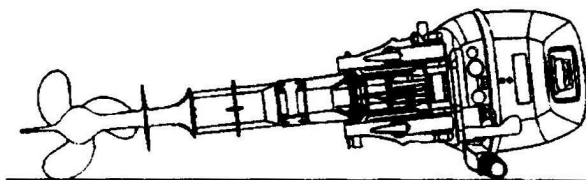
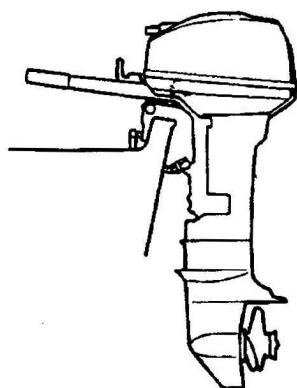
当储存或运输船外发动机时，确保遵守下列步骤。

- 断开船外发动机的燃油管线。
- 紧固燃油箱盖及排气螺钉。
- 当船外发动机长时间倾斜，以停泊或使用拖车运载，断开船外发动机上的燃油管线。紧固燃油箱盖及排气螺钉。

船外发动机应在正常运行位置运输和储存。若在该位置无足够的道路间隙，则可使用发动机支撑设备（如舰板保护托架），在倾斜位置用拖车载运船外发动机。欲了解信息详情，请向本公司分销商咨询。

夹紧螺钉安装模式

将船外发动机从船上移除后进行运输或储存时，应使其处于所示位置。



注：

将一块毛巾或类似物品置于船外发动机下部，以防其损坏。

存放船外发动机

当较长时间地（2个月或更长）存放本公司船外发动机时，必须执行几项重要程序以防过度损坏。

建议在存放前由本公司授权分销商对船外发动机进行维护。但是，用户使用很少的工具就可以实施以下程序。

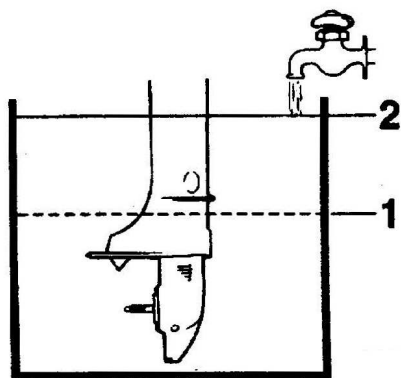
告诫

- 在冷却水完全排空之前，不得侧放船外发动机，否则冷却水可能会通过排水孔进入到气缸中，并引起发动机故障。
- 将船外发动机存放在干燥、通风良好且不受阳光直射的场所中。

步骤

在水箱中进行冲洗

1. 使用清水清洗船外发动机。**告诫：切勿将水喷入进气口。** 欲获取更多信息，请参见34页。
2. 将燃油旋塞置于关闭位置，并断开燃油管线（若配备）。如果配备排气螺钉，将其固定。
3. 拆除发动机顶罩与消声器罩。
4. 在测试水箱上安装船外发动机。



1. 最低水位
2. 水面
5. 向水箱中注入淡水，使其超出防涡流板的高度。**告诫：如果淡水水位低于防涡流板的高度，或供水不足，就有可能造成发动机拉缸。**
6. 冲洗冷却系统可以防止由盐分、沙子或污垢造成的系统阻塞现象。另外，对发动机必须进行雾化/润滑处理，防止由于锈蚀而对发动机造成过度损坏。请同时对发动机进行雾化与冲洗操作。**警告！**当启动时或在运行期间，不得触摸或拆除电子部件。当发动机工作时，手、头发以及衣物应远离飞轮以及其它转动部件。
7. 启动发动机后，使其在空档位置以较高怠速运转几分钟。
8. 关闭发动机之前，快速喷射“雾化油”交替进入进气化油器或消声器罩的雾化孔（若配备）。顺利完成后，发动机将产生大量烟雾并几乎停止转动。

9. 如果“雾化油”无法获得，则怠速启动发动机，直至燃油系统清空，且发动机停止工作。
10. 将船外发动机从测试水箱上拆除。
11. 安装消声器罩或雾化孔罩，以及顶罩。
12. 将发动机内的冷却水完全排空。彻底清洁机身。
13. 如果“雾化油”无法获得，则拆除火花塞。向每个汽缸中注入一茶匙的清洁机油。手摇转动曲轴几次。更换火花塞。
14. 对于配备型号，将内置和便携式燃油箱中的燃油排出。

注：

安装便携式油箱的型号：将便携式油箱存放于干燥、通风良好的地方，并避免阳光直射。

润滑油

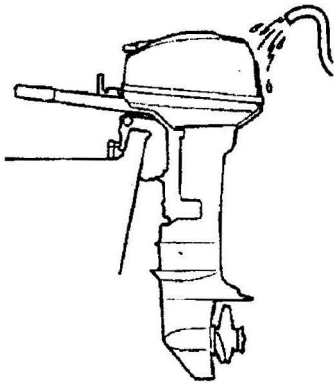
1. 安装正确规格的火花塞和扭矩。火花塞安装信息参见页面 39。
2. 更换齿轮油。用法说明参见页面 41。检查润滑油中是否存在表示密封有泄漏的水分。密封件的更换须在使用前由授权的本公司经销商执行。
3. 为所有油嘴涂上润滑油。更多信息参考页面 38。

注：

长期储存时，建议使用油来雾化发动机。关于雾化油和雾化过程的相关信息，请咨询本公司经销商。

清洁船外发动机

使用后，用淡水清洗船外发动机表面。用淡水冲洗冷却系统。



检查船外发动机的涂漆表面

检查船外发动机是否有刮痕、刻痕或掉漆。油漆损坏的区域很容易被腐蚀。如必要，清洁并重漆该区域。您可从本公司经销商处获得补漆。

定期维修



这些规程的执行需要机械技能、工具和供给。若不具备良好的技能或执行维护，则可由本公司经销商或其他有资质的技工来执行。该规程包括拆卸马达和暴露出危险部件。降低因移动、热和电气部件引起人身伤害的风险：

- 除非另有规定，进行维护时，必须关闭发动机，取下钥匙和发动机停止拉索。
- 处理热部件或流体前，使发动机冷却。
- 运行前，必须完成马达的重新装配。

替换零件

如需替换零件，只可使用本公司原配零件或具备同等设计和质量的零件。任何质量不合格零件都可导致故障，其引发的控制不力将危及操作者和乘客。可从本公司分销商处获取本公司原配零件和附件。

恶劣操作条件

恶劣操作条件包括定期进行以下一种或数种类型的操作：

- 以发动机最高速度或近乎以发动机最高速度（转/分钟）连续操作多个小时

- 以低发动机速度（转/分钟）连续操作多外小时
- 没有充足时间进行发动机预热和冷却而进行操作
- 频繁地迅速加速和减速
- 频繁换档
- 频繁起动和停止发动机
- 操作时载货量轻、重经常变化

在以上任一情况下操作船外发动机时均需要更加频繁的维护，本公司推荐您按照维护表上规定频率的两倍频率进行维护。例如，如果应该每50小时进行一次某种特定维护，此时则应每25小时进行一次。这将有助于防止发动机元件退化过快。

维护表1

注:

- 参考本章的各部分内容，以获取对特定用户行为的解释。
- 这些表中的维护周期是假定每年使用100小时，并对冷却水通道进行定期冲洗。当在不利条件下运行发动机时（例如延长拖捕），应对维护频率进行调整。
- 根据维修检查的结果，须进行拆卸或修理。
- 经过一段时间的正常使用（即使在保修期内）后，可消耗或消耗性部件和润滑剂将失去其性能。
- 若在盐水、泥浆水、其他浑浊水（阴天）、酸性水中运行，每次使用后需使用清水冲洗发动机。
- “●”符号表明您需要进行的检查工作。
- “○”符号表明本公司分销商将要开展的工作。

项目	行为	最初	每个		
		20小时 (3个月)	100小时 (1年)	300小时 (3年)	500小时 (5年)
阳极 (外部)	检修或必要的更换		●/○		
冷却水泄漏	检修或必要的更换	○	○		
顶罩锁定杆	检查		●/○		
发动机起动情况/噪音	检查	●/○	●/○		
发动机怠速/噪音	检查	●/○	●/○		
燃油滤清器 (一次性)	更换		○		
燃油滤清器 (位于内置燃料箱内部)	根据需要进行检查和清理		○		
燃油管线	检查	●	●		
燃油管线	必要时, 进行检查或更换	○	○		
燃油泵	必需的检查或更换			○	
燃油/发动机油泄漏	检查	○	○		
齿轮油	替换	●/○	●/○		
润滑油加油点	润滑	●/○	●/○		
叶轮/水泵机架	检修或必要的更换		○		
叶轮/水泵外壳	更换			○	
螺旋桨/螺旋桨螺母/开口销	必需的检查或更换	●/○	●/○		
换档连接杆/换档钢索	检修、调整或必要的替换	○	○		
火花塞	必要时, 进行检查或更换		●/○		
火花塞帽/火花塞导线	必需的检查或更换	○	○		
冷却水观察孔中的水	检查	●/○	●/○		

维护

项目	行为	最初	每个		
		20小时 (3个月)	100小时 (1年)	300小时 (3年)	500小时 (5年)
油门连杆/油门钢索/油门启动正时	必要时, 进行检查、调整或更换	○	○		
恒温器	检修或必要的更换		○		
冷却水入口	检查	●/○	●/○		
主开关/停止开关/阻风门开关	检修或必要的更换	○	○		
线束连接/线路连接器连接	必需的检查或更换	○	○		
燃油箱 (本公司便携式燃油箱)	必要时, 进行检查和清洁		○		
燃油箱 (内置燃油箱)	根据需要进行检查和清理		○		

维护表2

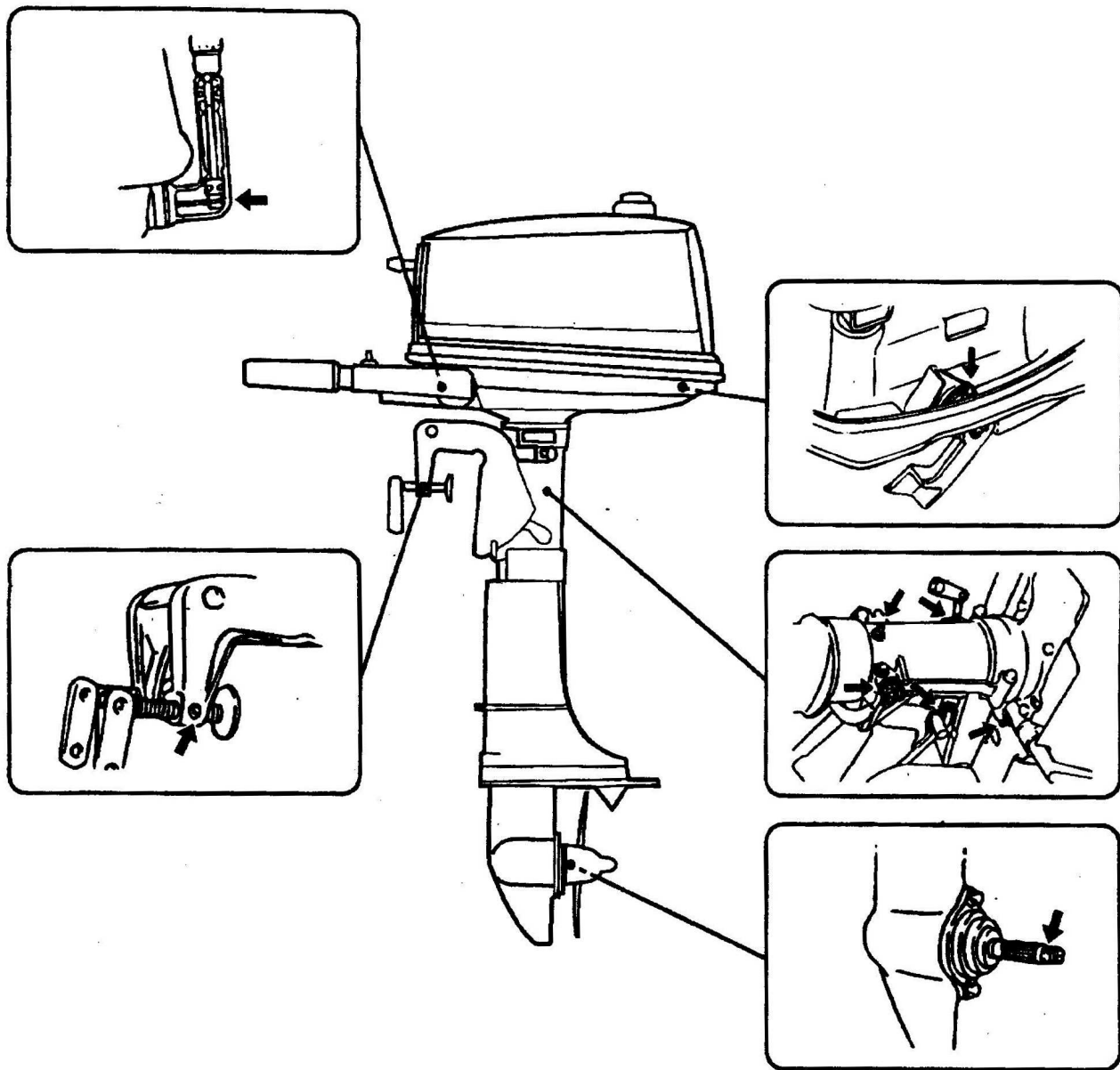
项目	行为	每个
		1000小时
排气导管/排气歧管	必需的检查或更换	○

润滑脂

本公司润滑脂A (防水油脂)

本公司润滑脂D (防蚀油脂; 用于螺旋桨轴)

T5 T6



清洁和调节火花塞

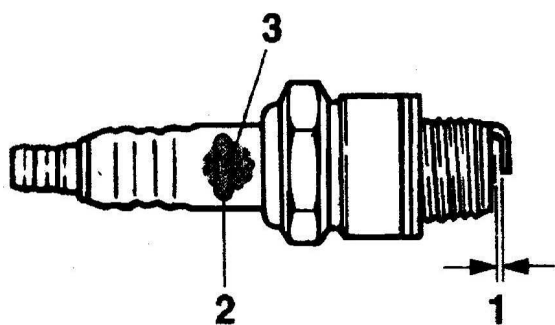
火花塞是重要的发动机组件，且易于检查。火花塞可反映发动机的情况。例如，若中央电极陶瓷部分很白，这表明汽缸中有进气空气泄漏或化油问题。不得试图自己诊断这些问题，而应将船外发动机交由本公司分销商。您应定期拆除和检查火花塞，因为热量和沉淀物将导致火花塞慢慢被损坏和腐蚀。

1. 将火花塞盖从火花塞上拆除。
2. 拆下火花塞。若电极出现过度腐蚀现象，或存在过度的碳和其他沉淀物，则应使用正确型号的火花塞进行更换。警告！在拆除或安装火花塞时，小心勿损坏绝缘体。如绝缘体被损坏，则可能产生外部火花，并导致爆炸或火灾。

标准火花塞：

BR7HS

3. 确保使用规定的火花塞，否则发动机可能无法正常运行。在安装火花塞前，使用线规测量电极间隙；如测量结果不符合规格，则应将间隙调整至规定值。



1. 火花塞间隙
2. 火花塞零件编号
3. 火花塞识别标记（NGK）

火花塞间隙：

0.6–0.7 毫米 (0.024–0.028 英寸)

4. 安装插塞时，去除螺纹上的污物，然后将其旋至正确的扭矩。

火花塞扭矩：

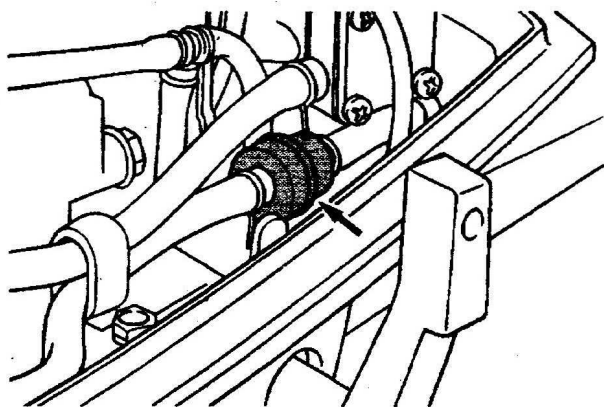
25.0 牛米 (2.55 千克力-米, 18.4 英尺-磅)

注：

如果您在安装火花塞时无可用的扭矩扳手，则估计正确扭矩为手动紧固后再旋转1/4至1/2圈。应尽快使用扭矩扳手将火花塞调节至正确扭矩。

检查燃油过滤器

定期检查燃油过滤器。燃油过滤器为一片状可拆卸部件。如在过滤器中发现异物，则进行更换。关于燃油过滤器的更换，请咨询您的本公司经销商。



检查怠速

警告

- 在启动或运行过程中，不要触及或拆除电气零件。
- 在发动机运转时，使手、头发和衣服远离飞轮和其它旋转零件。

告 诫

当船外发动机在水中时，必须执行以下程序。可以使用冲洗装置附件或测试水箱。

若船只的船外发动机未安装转速表，则使用诊断用转速表执行该程序。在冲洗装置附件、测试水箱、或在船外发动机处于水中的情况下进行测试所得到的结果可能有所不同。

1. 启动发动机，在空档状态下完全预热直至运行顺畅。
2. 发动机预热后，验证怠速是否符合要求。关于怠速要求，请参见7页。若在验证怠速时遇到困难，或怠速需调节，请咨询本公司经销商或其它合格机械工。

检查接线和连接器

- 检查每个接头是否连接牢固。
- 检查并确保每条地线已适当连接。

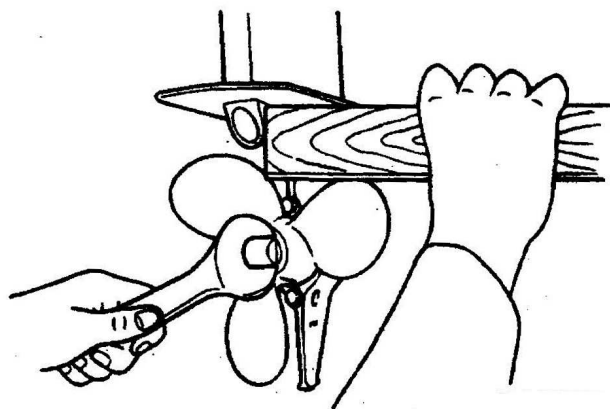
检查螺旋桨



警告

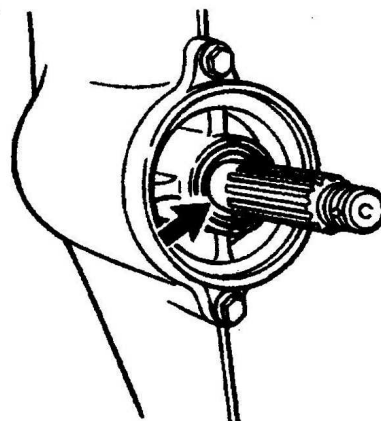
发动机突然启动时，如身处螺旋桨附近，则可能严重受伤。检查、拆除或安装螺旋桨前，请将换挡控制杆调至空档，将主开关调至“OFF”（关）然后取下钥匙，并从发动机关闭开关上取下线夹。关闭蓄电池断电开关（如配备）。

当旋松或紧固螺旋桨螺母时，不得用手控制螺旋桨。将木块置于防涡流板和螺旋桨之间，以防止螺旋桨旋转。



检查点

- 检查每个螺旋桨叶片因涡流或通风而腐蚀的情况，或者是否受到其它损坏。
- 检查螺旋桨轴是否损坏。
- 检查花键是否磨损或损坏。
- 检查螺旋桨轴周围是否有鱼线缠绕。

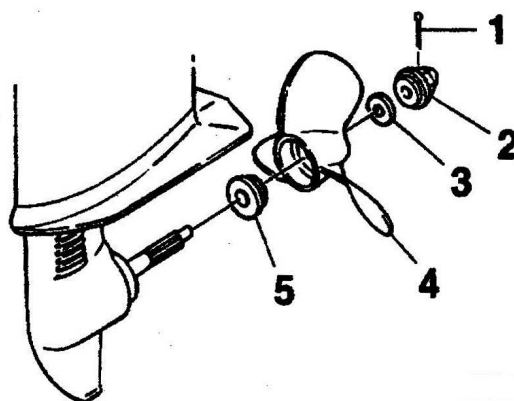


- 检查螺旋桨轴的油封是否损坏。

卸下螺旋桨

花键型

1. 拉直开口销，并用钳子将其取出。
2. 拆除螺旋桨螺母、垫圈及垫片（若安装）。警告！当旋松螺旋桨螺母时，不得用手固定螺旋桨。



1. 开口销
 2. 螺旋桨螺母
 3. 垫圈
 4. 螺旋桨
 5. 止推垫圈
3. 拆除螺旋桨、垫圈（如配备）和止推垫圈。

维护

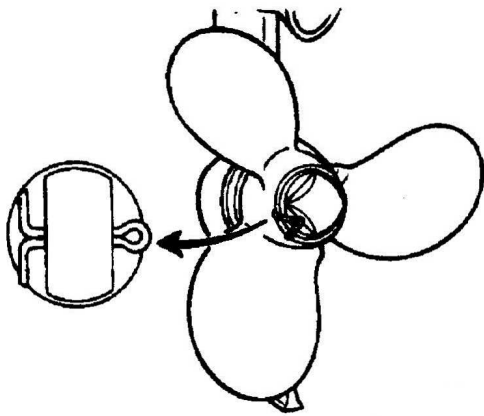
安装螺旋桨

花键型

告 诫

确保使用一个新开口销，并将其两端弯曲以进行固定。否则，螺旋桨在运行中可能发生脱落并丢失。

1. 在螺旋桨轴上涂抹本公司船用润滑脂或防腐腐蚀油脂。
2. 在螺旋桨轴上安装垫片（若配备）、止推垫圈及螺旋桨。告 诫：在安装螺旋桨前应确保安装止推垫圈。否则，水下装置壳体和螺旋桨轮毂将可能发生损坏。
3. 安装垫片（若配备）和垫圈。紧固螺旋桨螺母直至无前后移动间隙。
4. 使螺旋桨螺母对准螺旋桨轴孔。向孔中插入新开口销并将其两端弯曲以进行固定。告 诫：切勿重复使用开口销。否则，操作时螺旋桨可能脱落。



注：

如果在紧固后螺旋桨螺母仍未对准螺旋桨轴孔，则拧松螺母，使其与螺旋桨轴孔对准。

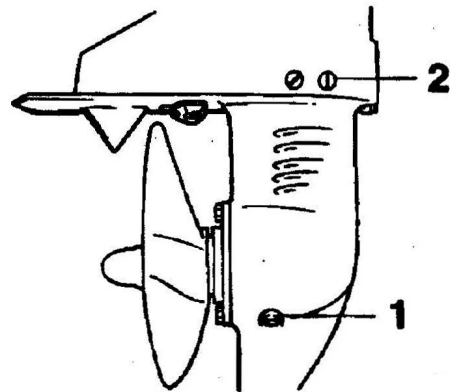
更换齿轮油

警告

- 确保船外发动机牢固地固定在艤板或稳定的台座上。如果船外发动机跌落到人员身上，会使其严重受伤。

- 在水下装置倾斜时，即使倾斜支撑杆或倾斜支撑钮锁定时也不要处于其下方。如果船外发动机意外落下，将会发生严重伤害。

1. 倾斜船外发动机，使齿轮油排油螺钉处于最低点。
2. 将合适的容器置于齿轮箱下面。
3. 拆下齿轮油排油螺钉和衬垫。告 诫：如果磁性齿轮排油螺钉上有过多金属颗粒，说明水下装置出现问题。请咨询您的本公司经销商。



1. 齿轮油排放螺钉
2. 油位孔塞

注：

- 若要配备磁性齿轮油排油螺钉，在安装前，将螺钉上的金属颗粒清除干净。
- 始终使用新衬垫。不得再次使用拆下的衬垫。
- 4. 拆除油位孔塞和垫圈，使机油完全排出。告 诫：排出齿轮油后对其进行检查。若齿轮油呈乳状或含有大量金属颗粒，则齿轮箱可能已损坏。请将船外发动机交由本公司经销商进行检查和维修。

注：

有关废油的处理，请向本公司分销商咨询。

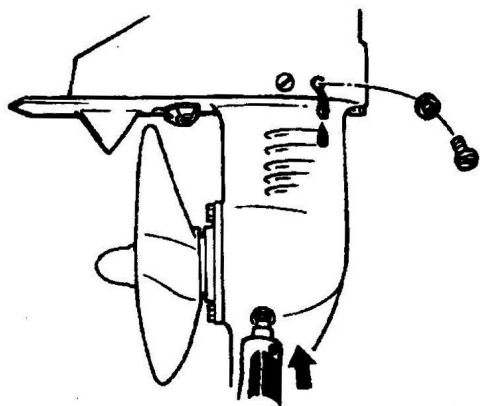
5. 将船外发动机置于垂直位置。使用挠性或加压注油装置，向齿轮油排油螺钉孔中注入齿轮油。

推荐的齿轮油:

准双曲面齿轮油SAE#90

齿轮油量:

0.100 升 (0.106 美制夸脱, 0.088 英制夸脱)



6. 在油位孔塞上安装新垫圈。当机油开始从油位塞孔流出时，插入并紧固油位孔塞。

紧固扭矩:

9.0 牛米 (0.92 千克力-米, 6.6 英尺-磅)

7. 在齿轮油排油螺钉上安装新垫圈。插入并紧固齿轮油排油螺钉。

紧固扭矩:

9.0 牛米 (0.92 千克力-米, 6.6 英尺-磅)

清洁燃油箱



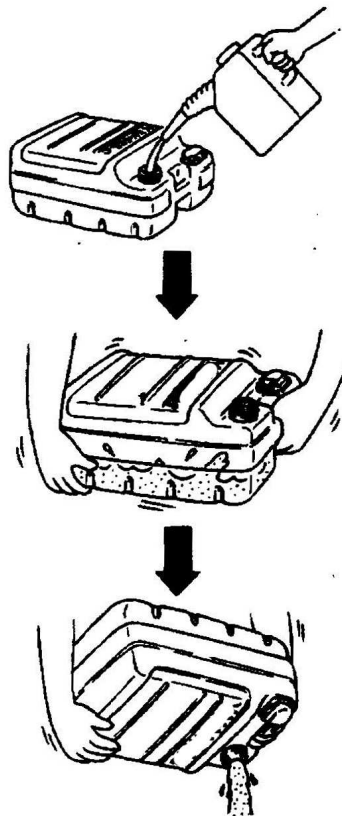
警告

汽油具有高度可燃性，其蒸汽可燃且具有爆炸性。

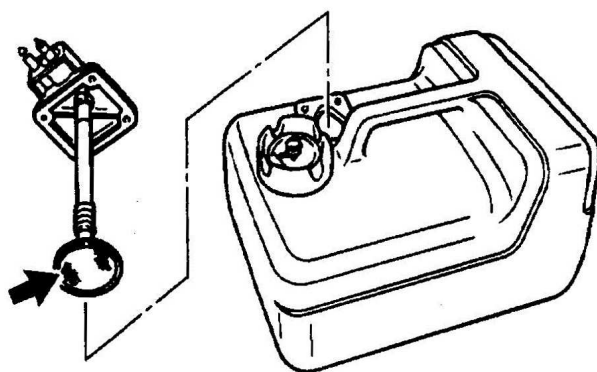
- 如果对正确执行该程序有任何疑问，请咨询本公司分销商。
- 在清洁燃油箱时，应远离火花、烟头、火焰或其它点火源。
- 在清洁燃油箱前，应将其从船上拆下。只能在通风良好的户外进行该操作。
- 立即擦掉溅出的燃油。
- 仔细地重新组装燃油箱。不正确组装会导致燃油泄漏，这会导致火灾或爆炸危险。

● 根据当地法规处理用过的汽油。

1. 将燃油箱中的燃油排空至许可的容器中。
2. 将少量合适的溶剂注入燃油箱中。盖上盖子并摇动油箱。完全排空溶剂。



3. 拆下固定燃油接头组件的螺钉，将组件从燃油箱中拔出。



4. 在合适的清洁溶剂中清洗燃油滤清器（位于吸管的端部）并将其晾干。
5. 用新村垫更换。重新安装燃油接头组件并牢固地拧紧螺钉。

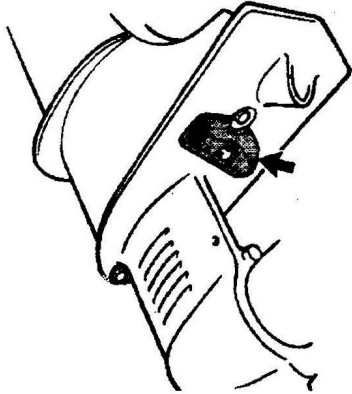
维护

检查并更换阳极

本公司船外发动机由牺牲阳极保护,以防腐蚀。
定期检查外部阳极。去除阳极表面的水垢。请咨询
本公司经销商以更换外部阳极。

告 诫

勿喷涂阳极, 否则可能失效。



注:

检查连接至所装备型号的外部阳极的地线。咨
询本公司经销商, 检查并更换连接至动力单
元的外部阳极。

故障排除

燃油、压缩或点火系统出现问题，可能会导致启动不良、动力损失或其它问题。本章对基本的检查以及可能采取的措施进行了说明，其涉及了所有本公司船外发动机。因此，其中有些内容并不适用于您的产品型号。

如果您的船外发动机需要进行修理，请将其送交至本公司分销商。

如果发动机故障报警指示灯闪烁，请向本公司分销商咨询。

起动机将无法操作。

问：蓄电池容量是否减弱或降低？

答：检查蓄电池工作情况。使用推荐容量的蓄电池。

问：蓄电池连接是否松动或发生腐蚀？

答：紧固蓄电池电缆并清洁蓄电池端子。

问：电起动继电器保险丝或电路保险丝是否熔断？

答：检查电子过载原因并进行修理。使用具有适当安培数的保险丝进行更换。

问：起动机部件是否发生故障？

答：请本公司分销商进行维修。

问：变速杆是否在档位上？

答：换成空档。

发动机不起动（起动机操作）。

问：燃油箱是否已空？

答：使用清洁、新鲜的燃油将油箱注满。

问：燃油是否被污染或发生变质？

答：使用清洁、新鲜的燃油将油箱注满。

问：燃油过滤器是否堵塞？

答：清洁或更换过滤器。

问：起动程序是否正确？

答：参见25页。

问：燃油泵是否出现故障？

答：请本公司分销商进行维修。

问：火花塞是否积垢或使用型号是否正确？

答：检查火花塞。进行清洁或更换为推荐的型号。

问：火花塞帽的安装是否正确？

答：检查并重新安装盖件。

问：点火线圈是否损坏或连接不牢？

答：检查线圈是否磨损或断裂。紧固所有松动的连接。更换磨损或断裂的线圈。

问：点火部件是否出现故障？

答：请本公司分销商进行维修。

问：发动机停止绳索（拉索）是否固定？

答：系上拉索。

问：发动机内部零件是否损坏？

答：请本公司分销商进行维修。

发动机怠速不稳或自动停机。

问：火花塞是否积垢或使用型号是否正确？

答：检查火花塞。进行清洁或更换为推荐的型号。

问：燃油系统是否发生堵塞？

答：检查燃油管线是否被压紧或弯曲，燃油系统中是否存在其它堵塞情况。

问：燃油是否被污染或发生变质？

答：使用清洁、新鲜的燃油将油箱注满。

问：燃油过滤器是否堵塞？

答：清洁或更换过滤器。

故障修复

问：点火部件是否出现故障？

答：请本公司分销商进行维修。

问：报警系统是否被激活？

答：发现并纠正造成报警的原因。

问：火花塞间隙是否正确？

答：检查并按规定进行调节。

问：点火线圈是否损坏或连接不牢？

答：检查线圈是否磨损或断裂。紧固所有松动的连接。更换磨损或断裂的线圈。

问：是否使用规定的发动机机油？

答：检查并按规定更换机油。

问：恒温器是否发生故障或堵塞？

答：请本公司分销商进行维修。

问：化油器的调整是否正确？

答：请本公司分销商进行维修。

问：燃油泵是否损坏？

答：请本公司分销商进行维修。

问：燃油箱上的排气螺钉是否关闭？

答：打开排气螺钉。

问：阻风门按钮是否拔出？

答：返回初始位置。

问：发动机角度是否过高？

答：返回正常的操作位置。

问：化油器是否堵塞？

答：请本公司分销商进行维修。

问：燃油接头的连接是否正确？

答：正确连接。

问：油门阀调节是否正确？

答：请本公司分销商进行维修。

问：蓄电池电缆是否断开？

答：牢固连接。

报警蜂鸣器发出声音或指示灯亮起。

问：冷却系统是否堵塞？

答：检查进水是否受限。

问：发动机油等级是否较低？

答：使用规定的发动机油注满油箱。

问：火花塞热值是否正确？

答：检查火花塞，并使用推荐型号的火花塞进行更换。

问：是否使用规定的发动机机油？

答：检查并更换为规定类型的机油。

问：发动机油是否被污染或发生变质？

答：更换为清洁、规定类型的机油。

问：机油过滤器是否堵塞？

答：请本公司分销商进行维修。

问：给油/喷射泵是否出现故障？

答：请本公司分销商进行维修。

问：船载荷分配是否正确？

答：分配载荷，使船体保持水平。

问：水泵或恒温器是否发生故障？

答：请本公司分销商进行维修。

问：过滤器杯中是否仍有余水？

答：排空过滤器杯。

发动机功率损耗。

问：螺旋桨是否损坏？

答：对螺旋桨进行修理或更换。

问：螺旋桨螺距或直径是否正确？

答：安装合适的螺旋桨并在推荐的速度（转/分）范围内进行船外操作。

问：纵倾角是否正确？

答：调节纵倾角以获得最佳的操作性能。

问：发动机在艏板上的安装高度是否正确？

答：将发动机调整至正确的艏板高度。

问：报警系统是否被激活？

答：发现并纠正造成报警的原因。

问：船底是否覆盖有水下生物？

答：清洁船体底部。

问：火花塞是否积垢或使用型号是否正确？

答：检查火花塞。进行清洁或更换为推荐的型号。

问：齿轮箱体上是否缠绕了杂草或其它异物？

答：清除异物并清洁水下装置。

问：燃油系统是否发生堵塞？

答：检查燃油管线是否被压紧或弯曲，燃油系统中是否存在其它堵塞情况。

问：燃油过滤器是否堵塞？

答：清洁或更换过滤器。

问：燃油是否被污染或发生变质？

答：使用清洁、新鲜的燃油将油箱注满。

问：火花塞间隙是否正确？

答：检查并按规定进行调节。

问：点火线圈是否损坏或连接不牢？

答：检查线圈是否磨损或断裂。紧固所有松动的连接。更换磨损或断裂的线圈。

问：电子部件是否失灵？

答：请本公司分销商进行维修。

问：是否使用规定的燃油？

答：使用规定型号的保险丝进行更换。

问：是否使用规定的发动机机油？

答：检查并更换为规定类型的机油。

问：恒温器是否发生故障或堵塞？

答：请本公司分销商进行维修。

问：排气螺钉是否关闭？

答：打开排气螺钉。

问：燃油泵是否损坏？

答：请本公司分销商进行维修。

问：燃油接头的连接是否正确？

答：正确连接。

问：火花塞热值是否正确？

答：检查火花塞，并使用推荐型号的火花塞进行更换。

问：高压油泵传动皮带是否发生开裂？

答：请本公司分销商进行维修。

问：发动机是否能正确响应变速杆位置的变化？

答：请本公司分销商进行维修。

发动机振动过大。

问：螺旋桨是否损坏？

答：对螺旋桨进行修理或更换。

问：螺旋桨轴是否损坏？

答：请本公司分销商进行维修。

问：螺旋桨上是否缠绕了杂草或其它异物？

答：拆除并清洁螺旋桨。

故障修复

问：发动机装配螺栓是否松动？

答：紧固螺栓。

问：转向枢轴是否松动或损坏？

答：紧固或请本公司分销商进行维修。

紧急情况下的临时措施

冲击损坏



警告

在运行或拖动时，碰撞会造成船外发动机严重损坏。损坏会使船外发动机运行时不安全。

如果船外发动机在水中撞到异物，请按照以下流程处理。



1. 立即停止发动机。
2. 检查控制系统和所有元件是否有损坏。同时检查船身是否有损坏。
3. 无论是否受损，缓慢小心地返回至最近的港口。
4. 再次操作船外发动机前，请本公司经销商检查船外发动机。

起动机不工作

如果起动机装置不工作（发动机无法跟随起动机起动），可以用紧急起动拉绳起动发动机。



警告

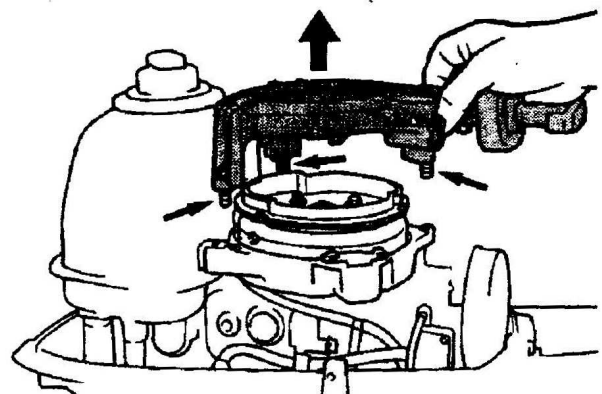
- 只有当情况紧急，需要返回最近的港口进行维修时才能以这种方式起动。
- 如果用紧急起动拉绳起动发动机，则起动时联动保护装置不会工作。请务必将遥控杆置

于空档。否则船只可能会出人意料地开始移动并造成事故。

- 驾驶船只时，请将发动机的熄火绳系在您衣物的安全之处，或者系在您的手臂或腿上。
- 请勿将系索拴在发动机罩盖上，这样做可能将罩盖拉掉。请勿让缆绳穿过可能发生缠绕的地方，否则缆绳会失去作用。
- 正常操作时避免无意间拉动系索。一旦失去发动机动力，就会失去大部分转向控制。此外，失去发动机动力后，船只只会迅速减慢。这可能将船上的人和物体向前抛出。
- 拉动起动机拉绳时请确保您身后无人。拉绳可能甩向后方，伤及他人。
- 正在旋转且未受保护的飞轮非常危险。起动发动机时，请将卸下的罩盖和其它物体放在远处。请务必按照说明使用紧急起动拉绳。发动机运转时，切勿接触飞轮或其它活动部件。发动机运转时，请勿安装起动装置或发动机顶盖。
- 当发动机起动或运转时，请勿触摸点火线圈、火花塞线、火花塞帽或其它电子元件。否则您可能受到电击。

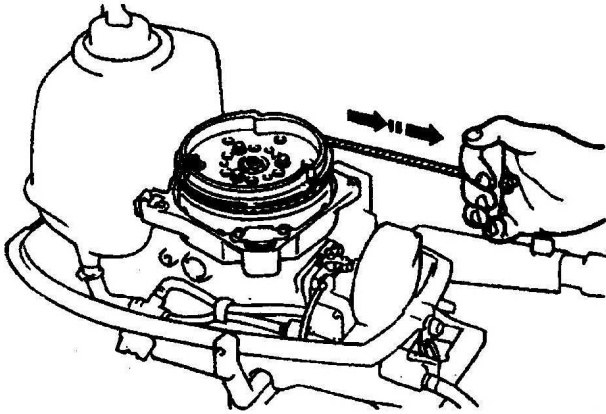
紧急起动发动机

1. 取下顶罩。
2. 取下起动机上的防挂档起动保护钢索（如配备）。
3. 取下螺栓后，将起动机/飞轮护罩取下。



4. 发动机作起动前准备。更多信息，参见页面25。确保发动机位于空档且线夹接于发动机停止开关上。主开关（如配备）必须“ON”（开启）。

5. 如配有阻风门按钮，在发动机处于冷态时将其拉出。发动机起动后，在其预热过程中将阻风门按钮逐渐转回至原始位置。
6. 将紧急起动拉索节端插入飞轮槽口，并将拉索在飞轮上顺时针缠绕数圈。
7. 用力径直拉出曲轴以起动发动机。必要时重复此操作。



潜水发动机的处理

若船外发动机被水浸没，请立即向本公司分销商咨询。否则会立即出现腐蚀现象。 **告诫：**检查完全结束前，勿尝试运行船外发动机。